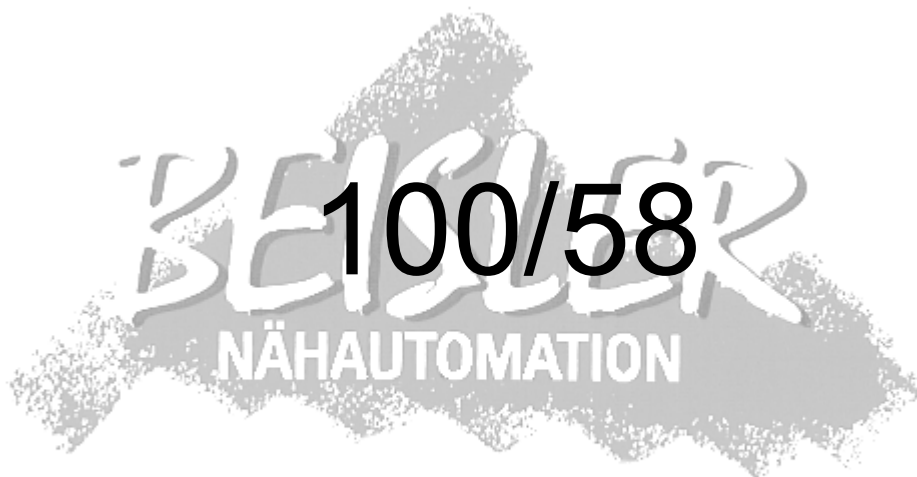


Beisler GmbH – Frohnradstraße 10 – 63768 Hösbach
Ersatzteile-Bestellung / Spare part order
Phone: (0049) (0 60 21) 50 19 - 41 / 43
Fax: (0049) (0 60 21) 54 00 61

Universal-Taschen-Paspel- Automat Universal-flap-pocket- machine



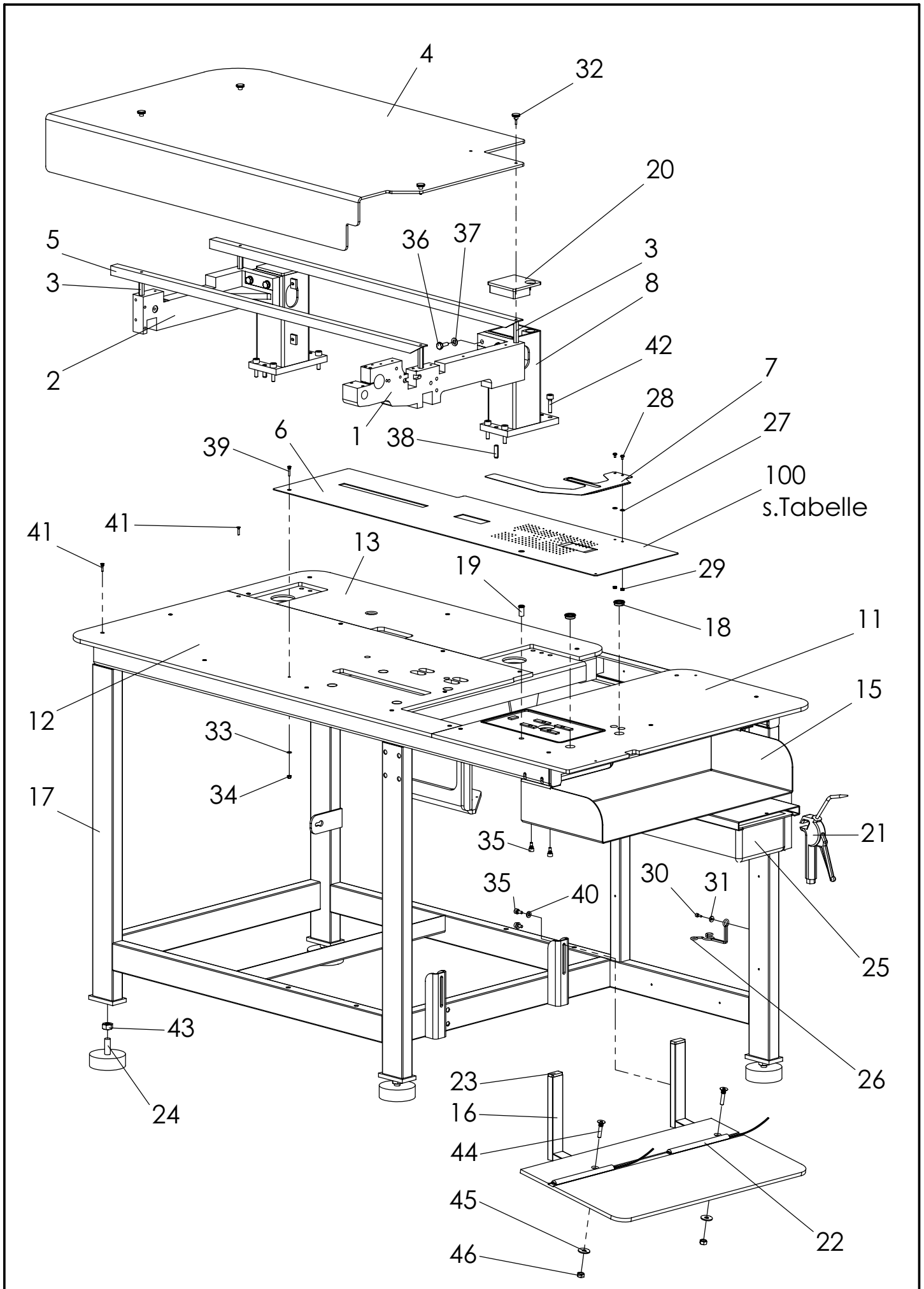
ADVANCED SEWING EQUIPMENT

TEILELISTE *SPARE PART LIST*

Stand 2006

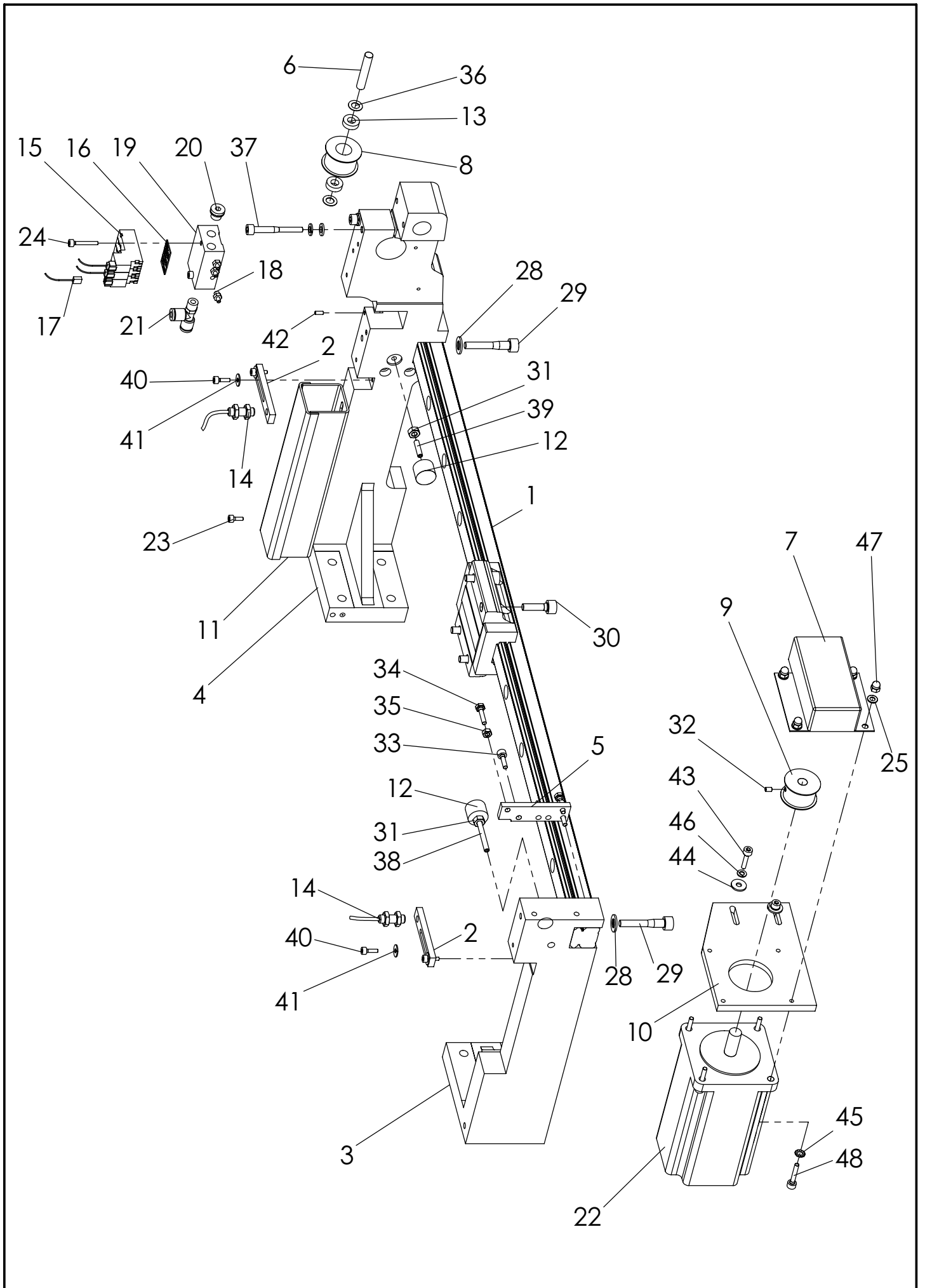
Benennung	Tafel PAGE	NAME
Tischteile	1	table parts
Klammer	2+3	clamp
Klammerfuß links	4	clamp foot left side
Klammerfuß rechts	6	clamp foot right side
Pattenanschlag	8	flap stop
Schlaufenverarbeitung	9	loop device
Pattenanschlag bei Schlaufenverarbeitung	10	flap stop with loop device
Eckenschneider	11	mitre cutter
Option: 25mm Taschenlänge	12	option: 25mm pocket length
Eckenschneider: Schrägstellung	13	mitre cutter sland pocket device
Magazin fahrbar	14	magazine mobile
Übersicht: Messer	15	survey: knife
Klammer Brustleiste	16	clamp welted breast
Markierungsleuchte	17	positioning light
Einlegestation	18	loading station
Zusatzstempel	19	addition: stamp
Führungskopf standard	20	head guide standard
Übersicht: Sohle	21	survey sole
Führungskopf geteilter Taschenbeutel	22	head guide splited pocketlining
geteilter Taschenbeutel	23	splited pocketlining
Übersicht: Sohle	24	survey sole
Reißverschlussführung	25	zipper guide
Reißverschluss Abzugsgerät	26	zipper pull off device
Reißverschlusschere	27	zip cutter
Vlies ohne Vakuum	28	vylene without vacuum
Vakuum mit Vlies	29	vacuum with vylene
Vakuum ohne Vlies	30	vacuum without vylene
Vakuumventil	31	vacuum valve
Vacuum	32	vacuum
Vliesrollenhalter	33	vylene holding device
Ausroller	34	take off rolling device
Option: Ausroller	35	option: take off rolling device
Ventilverteilung	36	valve block
Schaltkasten	37	control cabinett
Drehstromverteilung	38	three phase distribute
Steuerung	39	control
Bündelklammer	40	bundle clamp
Hosenausstreifer	41	trouser smoothing device
Oberteil	42	sewing head
Fadenfänger	43	thread catcher
Restfadenwächter	44	bobbin thread controller
Mittelmesserantrieb	45	mitre knife drive

Benennung	Tafel PAGE	NAME
Ausschaltbare Nadel	46	disengageable needle
Klammerfuß links 240mm	48	clamp foot left side 240mm
Klammerfuß rechts 240mm	49	clamp foot right side 240mm
Führungskopf 240mm	50	head guide 240mm
Ablagetisch groß	82	depositing table big
Paspeldurchzieher	90-92	pocket welt turn device



Tafel 1	Tischteile	100/58
---------	------------	--------

NR. No.	STÜCK PIECE	ARTIKEL NR. ARTICLE NO.	BEZEICHNUNG	NAME	NR. No.	STÜCK PIECE	ARTIKEL NR. ARTICLE NO.	BEZEICHNUNG	NAME	
1	1	007362-02	Ausleger-vorn	arm front	41	19	DIN 965 A M4x16	Senkschraube	countersunk screw	
2	1	007362-01	Auslegearm hinten	arm rear	42	8	DIN 912 M8x30	Zylinderschraube	cylinder screw	
3	4	007378-00	Stehbolzen	stay bolt	43	4	DIN 934 M12	Mutter	nut	
4	1	009066-00	Abdeckhaube	cover cap	44	2	DIN 7991 M8x35	Senkschraube	countersunk screw	
5	2	008741-00	Winkel	angle	45	2	Scheibe_DIN_9021_	Scheibe	washer	
6	1	007373-00	Gleitblech NA8-12	slide plate NA8-12	46	2	DIN 934 M8	Sechskantmutter	nut	
7	1	007399-00	Taschenbeutelfeder	pocket pouch spring						
8	1	008842.01	Lagerbock	bearing bracket						
9	1	008842-00	Lagerbock	bearing bracket						
10	2	011214-00	Gegenplatte	opposite plate						
11	1	011327-00	Tischplatte	table plate						
12	1	011328-00	Tischplatte	table plate						
13	1	011330-00	Tischplatte	table plate						
14	1	011329-00	Fusstrittplatte	foot threadle plate						
15	1	011130-00	Ablage	rack						
16	2	009044-00	Halter	holder						
17	1	011129-00	Tischgestell	table frame						
18	6	1900541-00	Haftmagnet	magnet						
19	1	1900541-01	Haftmagnet	magnet						
20	2	2500898-00	Rohrkappe	pipe cap						
21	1	1300373-00	Luftpistole	blow out device						
22	2	2500910-00	Schalter	switch						
23	2	2500876-00	Rohrkappe	pipe cap						
24	4	1600455-00	Gummipuffer	rubber stopper						
25	1	2400818-00	Schubkasten	drawer						
26	1	1700491-00	Ölkannenhalter	oilcan holder						
27	2	DIN 125-A4,3	Scheibe	washer						
28	2	DIN 85 M4x6	Schraube	screw						
29	2	DIN 934 M4	Mutter	nut						
30	1	DIN 912 M4x10	Zylinderschraube	cylinder screw						
31	1	DIN 9021-4,3	Scheibe	washer						
32	4	DIN 464 M4x12	Raendelschraube	milled screw						
33	1	DIN 137-A4,3	Federscheibe	lock washer						
34	1	DIN 985 M4	Sechskantmutter	nut						
35	7	DIN 912 M6x12	Zylinderschraube	cylinder screw						
36	8	DIN 933 M8x20	Sechskantschraube	screw						
37	8	DIN 125-A8,4	Scheibe	washer						
38	4	DIN 1481 8x26	Spannstift	locking pin						
39	1	DIN 965 A M4x20	Senkschraube	countersunk screw						
40	4	DIN 125 A6,4	Scheibe	washer						
					Nr. 100 Gleitbleche NA8 - NA24 No.100 slide plate NA8 - NA24					
					Nahtbreite	Gleitblech	Gleitblech	Gleitblech	Gleitblech	
					mm	Standard	mit Vließ	mit Aufpicke r	mit Vließ und Aufpicker	
					NA 8	007373.00	007373.02.08	007373.03.08	007373.04.08	
					NA 10	007373.00	007373.02.10	007373.03.10	007373.04.10	
					NA 12	007373.00	007373.02.12	007373.03.12	007373.04.12	
					NA 14	007373.10	007373.02.14	007373.03.14	007373.04.14	
					NA 16	007373.10	007373.02.16	007373.03.16	007373.04.16	
					NA 18	007373.20	007373.02.18	007373.03.18	007373.04.18	
					NA 20	007373.20	007373.02.20	007373.03.20	007373.04.20	
					NA 22	007373.30	007373.02.22	007373.03.22	007373.04.22	
					NA 24	007373.30	007373.02.24	007373.03.24	007373.04.24	
Tafel 1			Tischteile						100/58	

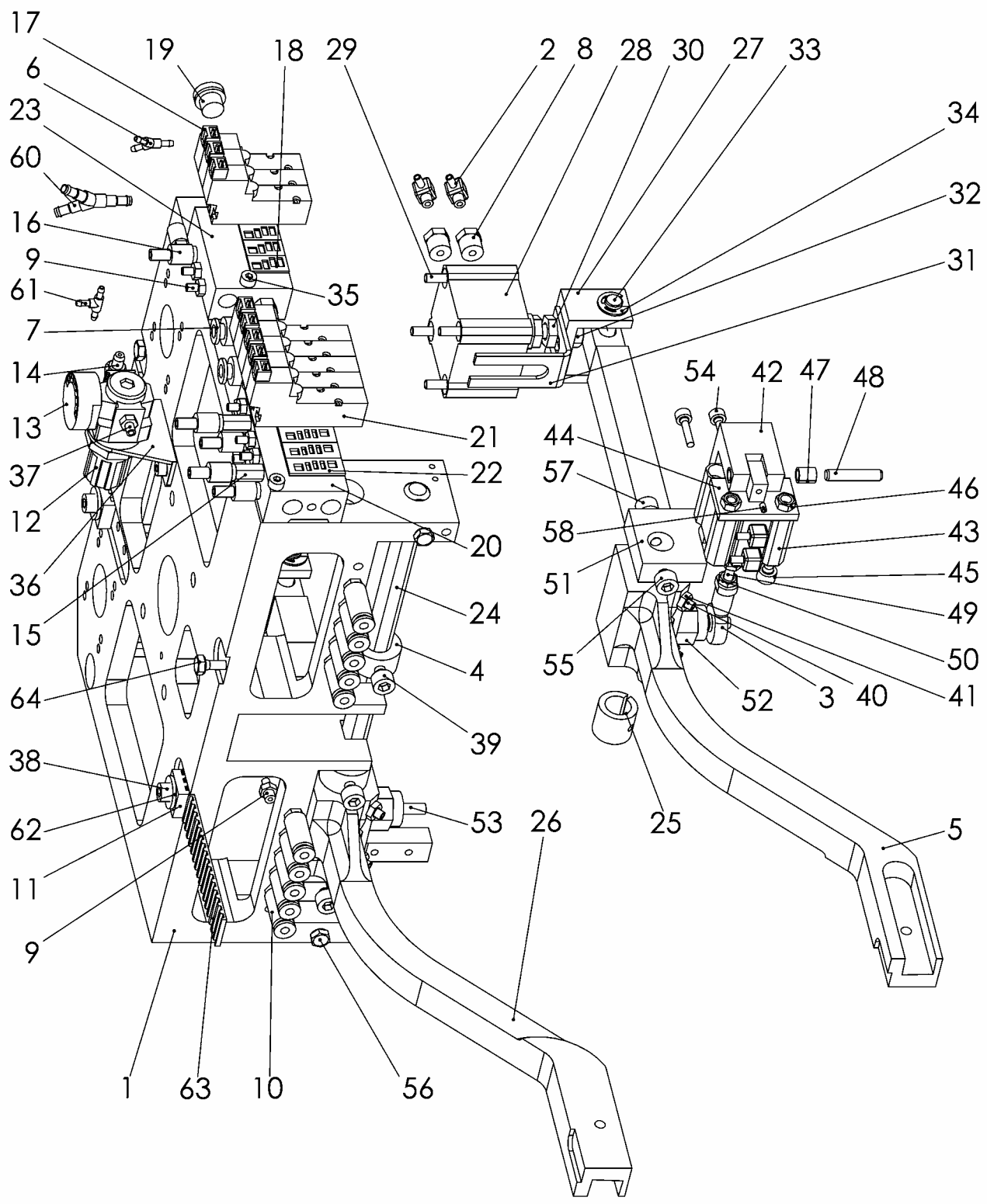


Tafel 2

KLAMMER

100/58

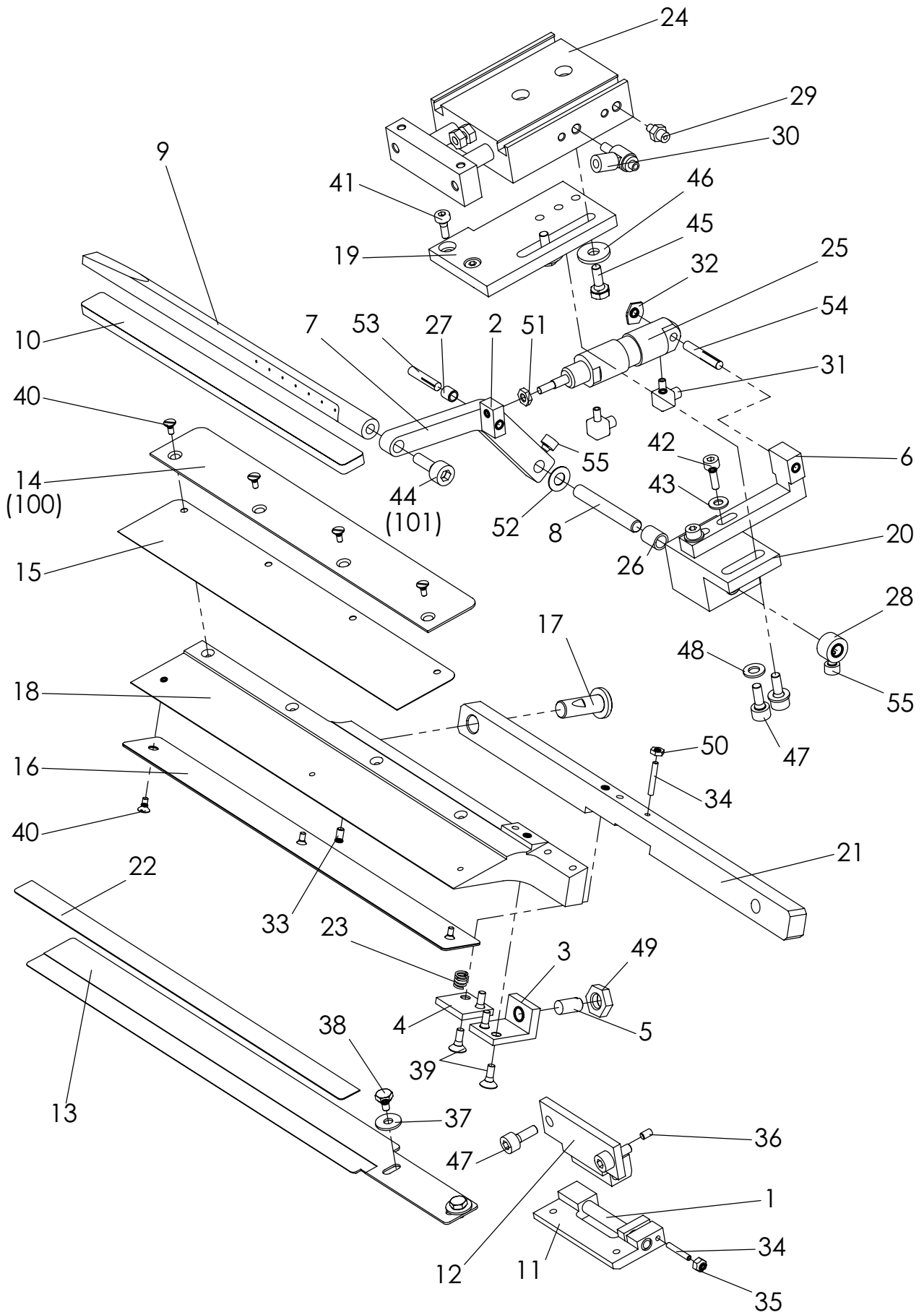
NR. No.	STÜCK PIECE	ARTIKEL NR. ARTICLE NO.	BEZEICHNUNG	NAME	NR. No.	STÜCK PIECE	ARTIKEL NR. ARTICLE NO.	BEZEICHNUNG	NAME	
1	1	007384-00	Linearführung	linear guidance	41	4	DIN 9021-4,3	Scheibe	washer	
2	2	006770-00	Halter	holder	42	2	DIN 913 M4x8	Gewindestift	set screw	
3	1	007362-01	Auslegearm hinten	arm rear	43	2	DIN 912 M5x20	Zylinderschraube	cylinder screw	
4	1	007362-02	Ausleger-vorn	arm front	44	2	DIN 9021 - 5,3	Scheibe	washer	
5	1	006772-00	Druckleiste	workholder bar	45	4	DIN 6797 - 5	Zahnscheibe	lock washer	
6	1	007938-00	Lagerwelle	bearing shaft	46	2	DIN 128 5,0	Federring	spring washer	
7	1	9120-00-158	Schutz	guard	47	4	DIN 1587 M5	Hutmutter	cap nut	
8	1	7937-00-148	Synchrone Scheibe	gear	48	4	DIN 912 M5x25	Zylinderschraube	cylinder screw	
9	1	9009-00-3002	Synchrone Scheibe	gear						
10	1	8804-00-150	Motorplatte	motor plate						
11	1	2500799-20	Kabelkanal	cable duct						
12	2	1600474-00	Gummipuffer	rubber stopper						
13	2	1500377-00	Kugellager	ball bearing						
14	2	2100725-00	Näherungsschalter	proximity switch						
15	3	1100309-00	Ventil	valve						
16	3	1100309-01	Dichtung	gasket						
17	3	1100288-00	Steckdose	socket						
18	3	1400343-00	Verschraubung	screw joint						
19	1	1100313-00	Anschlußplatte	connection plate						
20	1	1100241-00	Verschlussschraube	plug screw						
21	1	1300272-00	T-Verschraubung	T-screw joint						
22	1	2102021-07	Schrittmotor	stepping motor						
23	2	DIN 912 M4x10	Zylinderschraube	cylinder screw						
24	2	DIN 912 M4x25	Zylinderschraube	cylinder screw						
25	4	DIN 125-A5,3	Scheibe	washer						
26	2	DIN 128 6,0	Federring	spring washer						
27	2	DIN 125-A6,4	Scheibe	washer						
28	2	DIN 125 A8,4	Scheibe	washer						
29	2	DIN 912 M8x45	Zylinderschraube	cylinder screw						
30	4	DIN 912 M8x25	Zylinderschraube	cylinder screw						
31	2	DIN 934 M6	Mutter	nut						
32	1	DIN 913 M5x6	Gewindestift	set screw						
33	2	DIN 912 M5x16	Zylinderschraube	cylinder screw						
34	2	DIN 933 M5x20	Sechskantschraube	screw						
35	2	DIN 934 M5	Mutter	nut						
36	2	DIN 988 14x18x1	Paßscheibe	shim ring						
37	2	DIN 912 M6x50	Zylinderschraube	cylinder screw						
38	1	DIN 913 M6x50	Gewindestift	set screw						
39	1	DIN 913 M6x20	Gewindestift	set screw						
40	4	DIN 912 M4x12	Zylinderschraube	cylinder screw						
Tafel 2			KLAMMER						100/58	



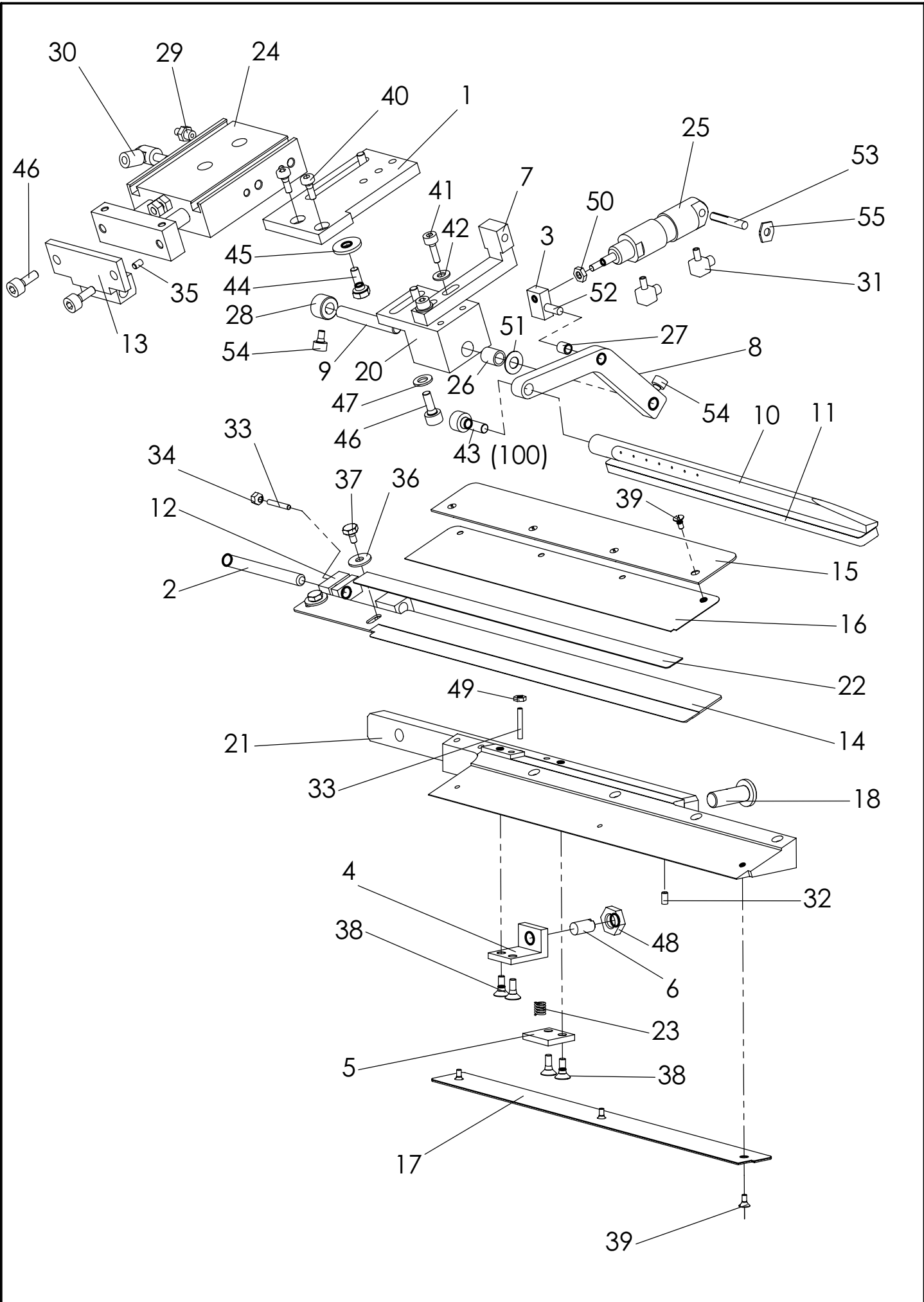
Tafel 3	KLAMMER	100/58
---------	---------	--------

NR. NO.	STÜCK PIECE	ARTIKEL NR. ARTICLE NO.	BEZEICHNUNG	NAME
1	1	008808-00	Klammergehäuse	clamp housing
2	6	1400341-00	Verschraubung	screw joint
3	1	1500391-00	Gelenkkopf	swivel head
4	2	1600468-00	Stellring	set collar
5	1	007238-01	Bügel rechts	stirrup right
6	1	1300231-00	Verbindung Y-PK2	joint Y-PK2
7	2	1300287-00	Verschraubung	screw joint
8	4	1300312-00	Verschraubung	screw joint
9	18	1400343-00	Verschraubung	screw joint
10	10	1400337-00	Steckverb. / Rückschlagventil	plug in connector
11	2	4570-00-120	Klemme	clamp
12	1	1200274-00	Druckregler	pressure regulator
13	1	1200277-00	Manometer	pressure gage
14	1	1300321-00	Verschraubung	screw joint
15	2	1300311-00	Verlängerung	extension
16	5	6927-00	Drossel	throttle valve
17	3	1100309-00	Ventil 3/2 Wege	valve 3/2 way
18	3	1100309-01	Dichtung für 3/2 Wege Ventil	gasket for valve 3/2 way
19	1	1100241-00	Verschraubung	screw joint
20	1	1100295-00	Grundplatte 5 fach	base plate for 5 valves 5/2
21	5	1100287-00	Ventil 5/2 Wege	valve 5/2 way
22	5	1100287-01	Dichtung für 5/2 Wege Ventil	gasket for valve 5/2 way
23	1	1100313-00	Grundplatte 3 fach	base plate for 3 valves 3/2
24	1	007371-00	Welle ø12	shaft ø12
25	4	007397-00	Buchse	sleeve
26	1	007239-01	Bügel links	stirrup right
27	2	007365-00	Zylindergabel	cylinder fork
28	2	1000206-00	Zylinder	cylinder
29	8	DIN 912 M5x35	Zylinderschraube	screw
30	4	DIN 439 A M8	Sechskantmutter	nut
31	2	007369-00	Arretiergabel	torsion secure device
32	2	DIN 933 M8x25	Sechskantschraube	screw
33	2	004722-00	Welle ø8	shaft ø8
34	4	DIN 6799	Sicherungsscheibe	cir clip
35	4	DIN 912 M4x25	Zylinderschraube	screw
36	1	1200276-00	Befestigungswinkel	mounting square
37	1	1300306-00	Verschraubung	screw joint
38	2	DIN 912 M5x12	Zylinderschraube	screw
39	2	DIN 912 M6x10	Zylinderschraube	screw
40	4	DIN 913 M5x10	Gewindestift	set screw
41	4	DIN 439 A M5	Sechskantmutter	nut
42	1	009495-00	Befestigungswinkel	mounting square
43	1	1000228-00	Zylinder	cylinder
44	1	009494-00	Zylinderhalter	cylinder mounting
45	2	DIN 912-M5x25	Zylinderschraube	screw
46	2	DIN 934 M 5	Sechskantmutter	screw
100/58			KLAMMER	Tafel 3

NR. NO.	STÜCK PIECE	ARTIKEL NR. ARTICLE NO.	BEZEICHNUNG	NAME
47	2	1500425-00	Buchse	sleeve
48	1	DIN 7 h8 5x26	Zylinderstift	dowel pin
49	1	DIN913M5x25	Gewindestift	set screw
50	2	DIN 439 M 5	Sechskantmutter	nut
51	2	009493-00	Klemme	clamp
52	1	009492-00	Zylinderbolzen	cylinder bolt
53	1	9491-00-2113	Zylinderbolzen	cylinder bolt
54	2	DIN912M4x16	Zylinderschraube	screw
55	2	DIN912M6x12	Zylinderschraube	screw
56	2	DIN933M5x16	Sechskantschraube	hexagon head screw
57	2	DIN912M6x18	Zylinderschraube	screw
58	1	DIN 913 M3x4	Gewindestift	set screw
59	2	DIN912M4x10	Zylinderschraube	screw
60	1	1300228-00	Verbindung Y-PK4	joint Y-PK4
61	1	1300229-00	Verbindung Y-PK4	joint Y-PK4
62	2	DIN 9021 5,3	Scheibe	washer
63	1	007370-00	Zahnriemen	toothed belt
64	2	DIN 933M5x12	Sechskantschraube	screw
100/58		KLAMMER		Tafel 3



NR. No.	STÜCK PIECE	ARTIKEL NR. ARTICLE NO.	BEZEICHNUNG	NAME	NR. No.	STÜCK PIECE	ARTIKEL NR. ARTICLE NO.	BEZEICHNUNG	NAME	
1	1	007319-00	Welle	shaft	41	2	DIN 6912 M4x10	Zylinderschraube	cylinder screw	
2	1	008655-00	Schwenkauge	swivel head	42	2	DIN 912 M4x12	Zylinderschraube	cylinder screw	
3	1	007305-00	Führungswinkel	guide square	43	2	DIN 125-A4,3	Scheibe	washer	
4	1	007306-00	Lasche	cover plate	44	1	DIN 912 M6x16	Zylinderschraube	cylinder screw	
5	1	007325-00	Stellschraube	adjusting screw	45	2	DIN 933 M5x12	Sechskantschraube	screw	
6	1	008657-00	Zylinder Halter	cylinder holder	46	2	DIN 9021-A5,3	Scheibe	washer	
7	1	008653-00	Hebel	lever	47	4	DIN 912 M5x12	Zylinderschraube	cylinder screw	
8	1	008654-00	Bolzen	bolt	48	2	DIN 125-A5,3	Scheibe	washer	
9	1	009061-00	Klammer links	clamp left	49	1	DIN 439 A M8	Sechskantmutter	nut	
10	1	009059-00	Klammerbelag	clamp coat	50	1	DIN 439 A M3	Sechskantmutter	nut	
11	1	007308-00	Schwenkplatte links	swivel plate left	51	1	DIN 439 A M4	Sechskantmutter	nut	
12	1	008970-00	Platte	plate	52	1	DIN 988-6x12x0,3	Paßscheibe	shim ring	
13	1	007309-00	Faltschieber links	folding slide left	53	1	DIN 1474 4x20	Kerbstift	notched taper pin	
14	1	007321-00	Abweisblech	deflector plate	54	1	DIN 1474 4x25	Kerbstift	notched taper pin	
15	1	007310-00	Deckblech	cover plate	55	2	DIN 912 M4x6	Zylinderschraube	cylinder screw	
16	1	007487-00	Klammergummi	clamp rubber						
17	1	007316-00	Bolzen	bolt						
18	1	007302-00	Klammerplatte links	clamp plate left	100	1	007690-00	Abweisblech groß	foldingplate large	
19	1	007446-00	Grundplatte links	base plate	101	1	007560-00	Schraube f. Paspelblasen	screw	
20	1	008656-00	Halter	holder						
21	1	007304-00	Klammerarm	clamp arm						
22	1	2500780-00	Fotozellenfolie	photocell foil						
23	1	1700466-01	Druckfeder	pressure spring						
24	1	1000220-00	Zylinder	cylinder						
25	1	1000001-00	Zylinder	cylinder						
26	2	1500428-00	Buchse	bushing						
27	1	1500452-00	DU-Buchse	DU-bushing						
28	1	1600465-00	STELLRING	set collar						
29	1	1400343-00	Verschraubung	screw joint						
30	1	006927-00	Abluftdrossel	exhaust air throttle valve						
31	2	1400341-00	Verschraubung	screw joint						
32	1	SX04	Wellenklemme	shaftclamp						
33	1	DIN 916 M4x6	Gewindestift	set screw						
34	2	DIN 913 M3x16	Gewindestift	set screw						
35	1	DIN 985 M3	Sechskantmutter	nut						
36	1	DIN 913 M4x5	Gewindestift	set screw						
37	2	DIN 9021-A4,3	Scheibe	washer						
38	2	DIN 933 M4x6	Sechskantschraube	screw						
39	4	DIN 7991 M4x10	Senkschraube	countersunk screw						
40	7	DIN 963A M3x6	Senkschraube	countersunk screw						
Tafel 4					Klammerfuss links					100/58

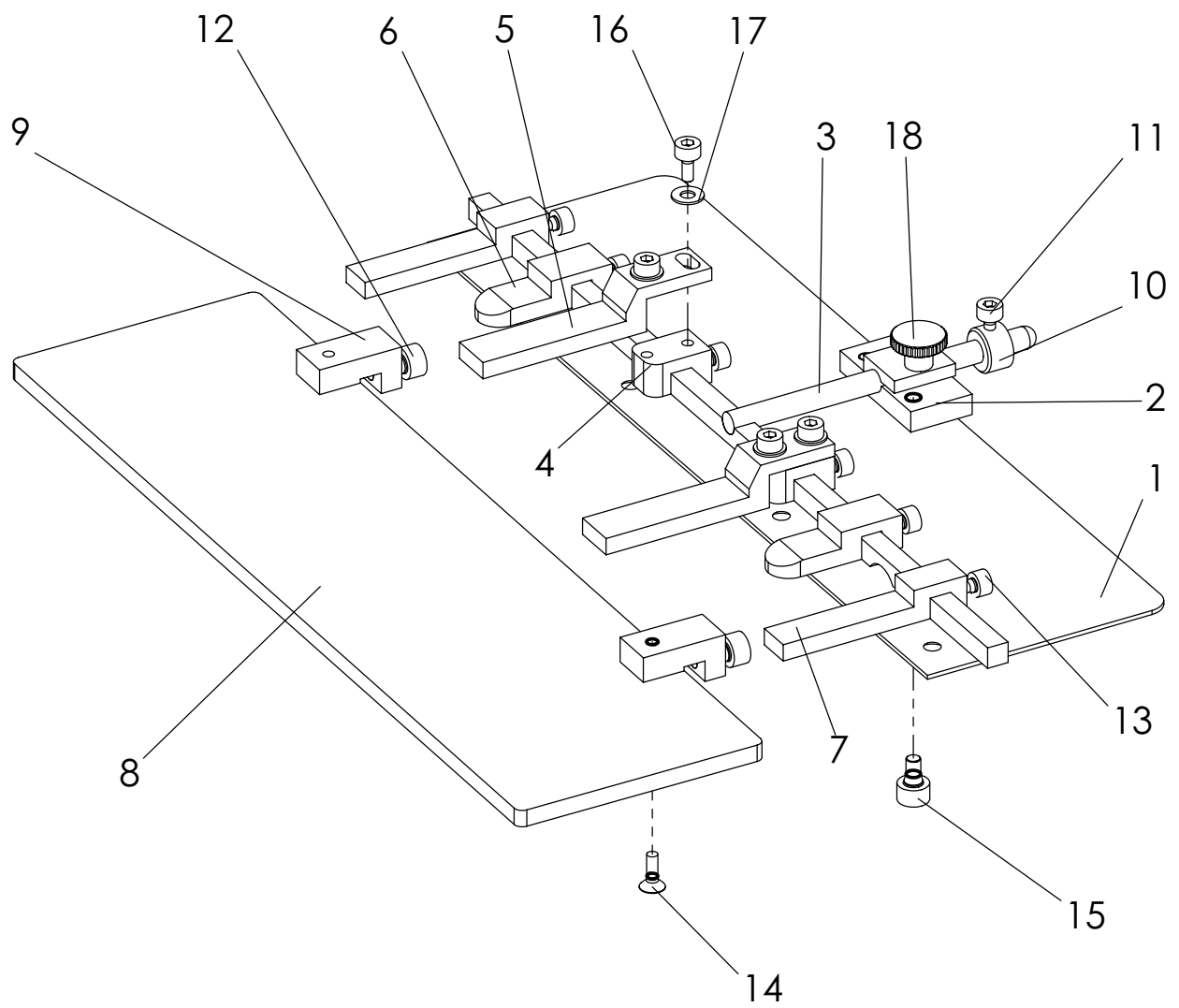


Tafel 6

Klammerfuss rechts

100/58

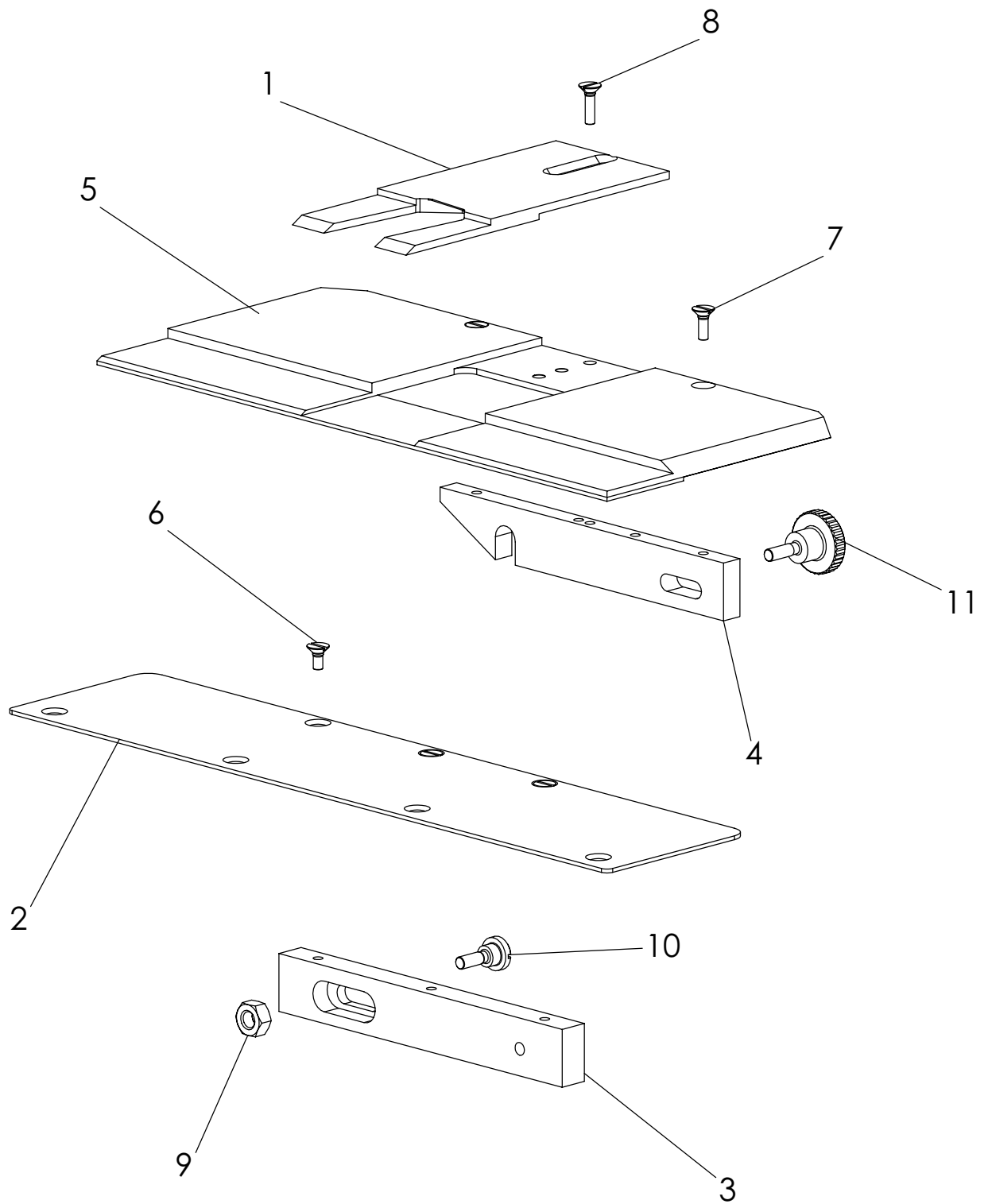
NR. No.	STÜCK PIECE	ARTIKEL NR. ARTICLE NO.	BEZEICHNUNG	NAME	NR. No.	STÜCK PIECE	ARTIKEL NR. ARTICLE NO.	BEZEICHNUNG	NAME	
1	1	007445-00	Grundplatte rechts	base plate	41	2	DIN 912 M4x12	Zylinderschraube	cylinder screw	
2	1	007319-00	Welle	shaft	42	2	DIN 125-A4,3	Scheibe	washer	
3	1	008655-00	Schwenkauge	swivel head	43	1	DIN 912 M6x16	Zylinderschraube	cylinder screw	
4	1	007305-00	Führungswinkel	guide square	44	2	DIN 933 M5x12	Sechskantschraube	screw	
5	1	007306-00	Lasche	cover plate	45	2	DIN 9021-A5,3	Scheibe	washer	
6	1	007325-00	Stellschraube	adjusting screw	46	4	DIN 912 M5x12	Zylinderschraube	cylinder screw	
7	1	008657-00	Zylinder Halter	cylinder holder	47	2	DIN 125-A5,3	Scheibe	washer	
8	1	008653-00	Hebel	lever	48	1	DIN 439 A M8	Sechskantmutter	nut	
9	1	008654-00	Bolzen	bolt	49	1	DIN 439 A M3	Sechskantmutter	nut	
10	1	009060-00	Klammer rechts	clamp right	50	1	DIN 439 A M4	Sechskantmutter	nut	
11	1	009059-00	Klammerbelag	clamp coat	51	1	DIN 988-6x12x0,3	Paßscheibe	shim ring	
12	1	007307-00	Schwenkplatte rechts	swivel plate right	52	1	DIN 1474 4x20	Kerbstift	notched taper pin	
13	1	008970-00	Platte	plate	53	1	DIN 1474 4x25	Kerbstift	notched taper pin	
14	1	007565-00	Faltschieber rechts	folding slide right	54	2	DIN 912 M4x6	Zylinderschraube	cylinder screw	
15	1	007321-00	Abweisblech	deflector plate	55	1	SX04	Wellenklemme	shaftclamp	
16	1	007310-00	Deckblech	cover plate						
17	1	007487-00	Klammergummi	clamp rubber						
18	1	007316-00	Bolzen	bolt	100	1	006560-00	Schraube f. Paspelblasen	screw	
19	1	007303-00	klammerplatte rechts	clamp plate right						
20	1	008656-00	Halter	holder						
21	1	007304-00	Klammerarm	clamp arm						
22	1	2500780-00	Fotozellenfolie	photocell foil						
23	1	1700466-01	Druckfeder	pressure spring						
24	1	1000220-00	Zylinder	cylinder						
25	1	1000001-00	Zylinder	cylinder						
26	2	1500428-00	Buchse	bushing						
27	1	1500452-00	DU-Buchse	DU-bushing						
28	1	1600465-00	STELLRING	set collar						
29	1	1400343-00	Verschraubung	screw joint						
30	1	006927-00	Abluftdrossel	exhaust air throttle valve						
31	2	1400341-00	Verschraubung	screw joint						
32	1	DIN 916 M4x6	Gewindestift	set screw						
33	2	DIN 913 M3x16	Gewindestift	set screw						
34	1	DIN 985 M3	Sechskantmutter	nut						
35	1	DIN 913 M4x5	Gewindestift	set screw						
36	2	DIN 9021-A4,3	Scheibe	washer						
37	2	DIN 933 M4x6	Sechskantschraube	screw						
38	4	DIN 7991 M4x10	Senkschraube	countersunk screw						
39	7	DIN 963A M3x6	Senkschraube	countersunk screw						
40	2	DIN 6912 M4x10	Zylinderschraube	cylinder screw						
Tafel 6			Klammerfuss rechts						100/58	



NR. No.	STÜCK PIECE	ARTIKEL NR. ARTICLE NO.	BEZEICHNUNG	NAME
1	1	7571-00-140	Blech	sheet metal
2	1	001283-00	Anschlagklemme	stop unit clamp
3	1	001284-01	Pattenanschlag	stop unit
4	2	008825-00	Klemme	clamp
5	2	008824-00	Halter	holder
6	2	001701-00	Anschlag	stop unit
7	2	005758-00	Anschlag	stop unit
8	1	009289-00	Platte	plate
9	2	009272-00	Klemme	clamp
10	1	1600463-00	Stellring	set collar
11	1	DIN 912 M3x5	Zylinderschraube	cylinder screw
12	2	DIN 912 M4x8	Zylinderschraube	cylinder screw
13	6	DIN 912 M3x8	Zylinderschraube	cylinder screw
14	2	DIN 965 M3x8	Senkschraube	countersunk screw
15	2	DIN 912 M4x6	Zylinderschraube	cylinder screw
16	4	DIN 912 M3x6	Zylinderschraube	cylinder screw
17	4	DIN 125-A3,2	Scheibe	washer
18	1	DIN 464 M3x8	Raendelschraube	milled screw

NR. No.	STÜCK PIECE	ARTIKEL NR. ARTICLE NO.	BEZEICHNUNG	NAME

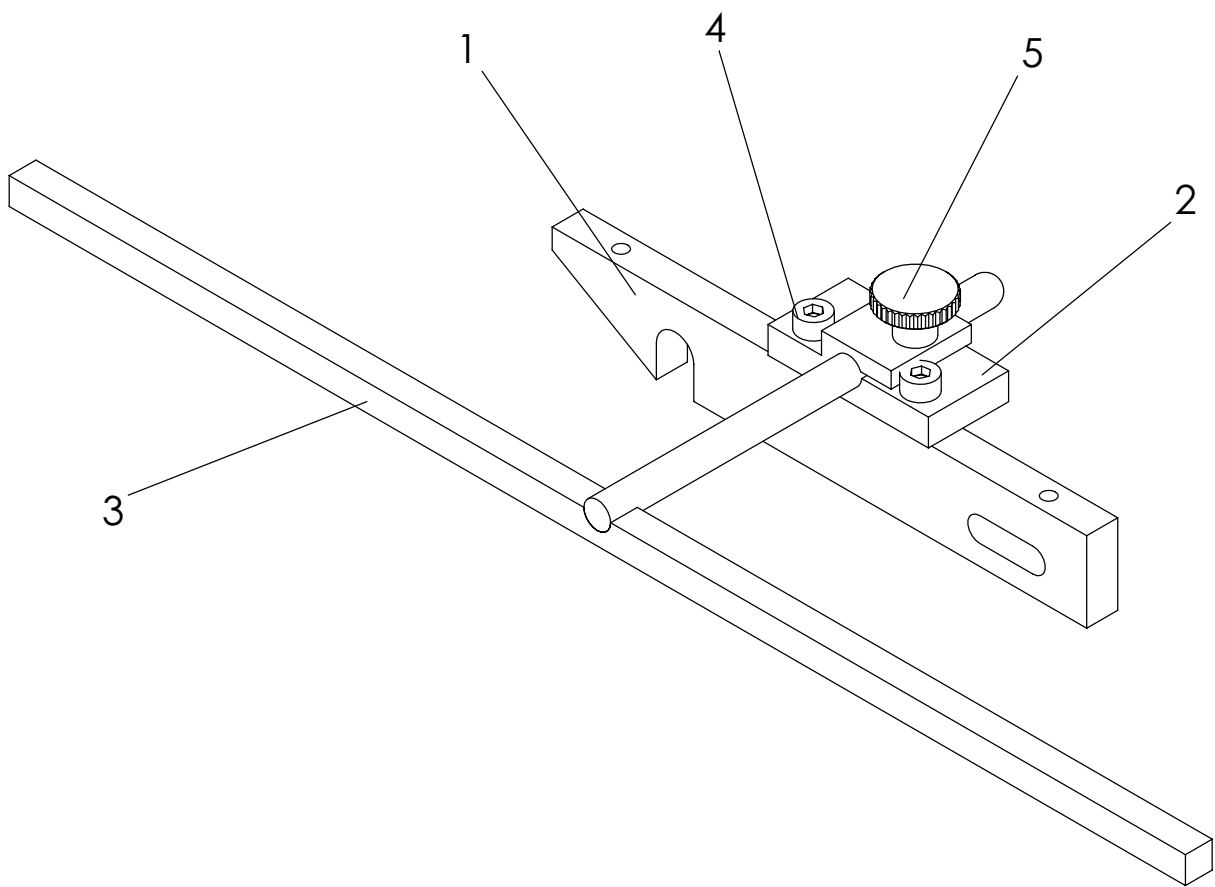
Tafel 8	Pattenanschlag	100/58
---------	----------------	--------



NR. No.	STÜCK PIECE	ARTIKEL NR. ARTICLE NO.	BEZEICHNUNG	NAME
1	1	007672-00	Schieber	slide rule
2	1	007676-00	Blech	sheet metal
3	1	007675-00	Halter	holder
4	1	007674-00	Halter	holder
5	1	007673-00	Platte	plate
6	3	DIN 963A M3x6	Senkschraube	countersunk screw
7	2	DIN 963A M3x8	Senkschraube	countersunk screw
8	1	DIN 963A M3x10	Senkschraube	countersunk screw
9	1	DIN 934 M5	Mutter	nut
10	1	DIN 923 M4x6	Flachkopfschraube	pan-head screw
11	1	DIN 464 M4x10	Raendelschraube	milled screw

NR. No.	STÜCK PIECE	ARTIKEL NR. ARTICLE NO.	BEZEICHNUNG	NAME

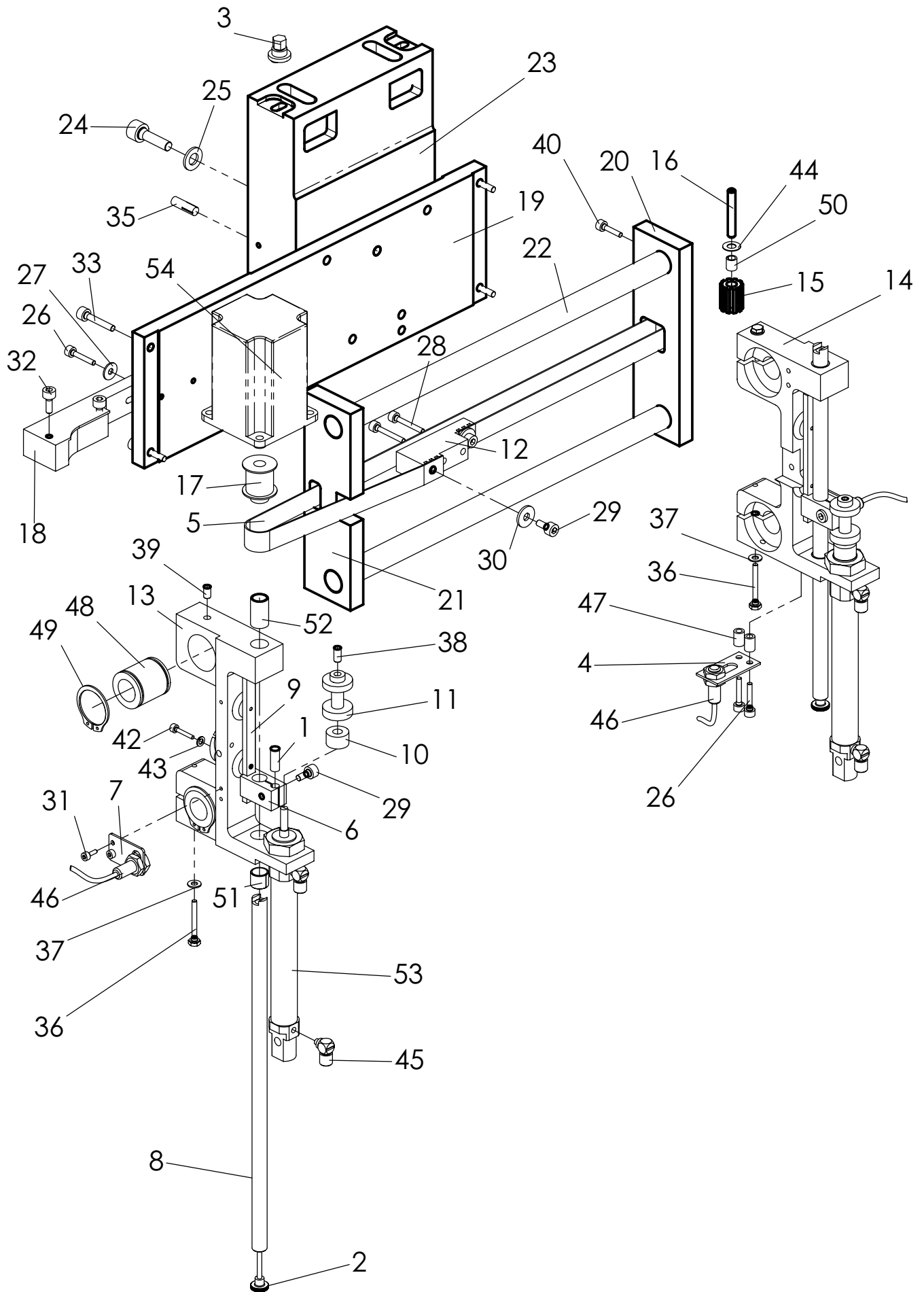
Tafel 9	Schlaufenverarbeitung	100/58
---------	-----------------------	--------



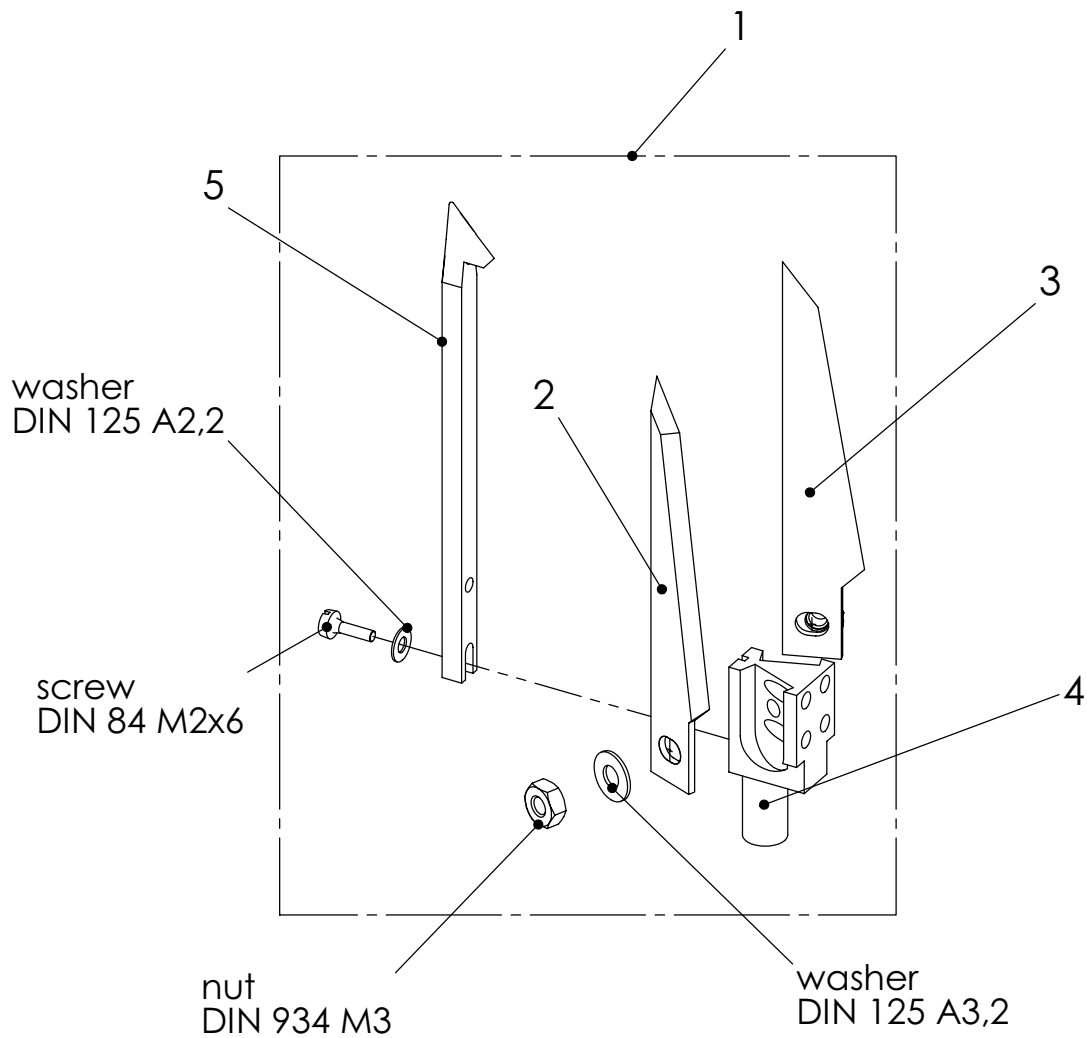
NR. No.	STÜCK PIECE	ARTIKEL NR. ARTICLE NO.	BEZEICHNUNG	NAME
1	1	007674-00	Halter	holder
2	1	001283-00	Anschlagklemme	stop unit clamp
3	1	001284-00	Pattenanschlag	stop unit
4	2	DIN 912 M3x8	Zylinderschraube	cylinder screw
5	1	DIN 464 M3x8	Raendelschraube	milled screw

NR. No.	STÜCK PIECE	ARTIKEL NR. ARTICLE NO.	BEZEICHNUNG	NAME

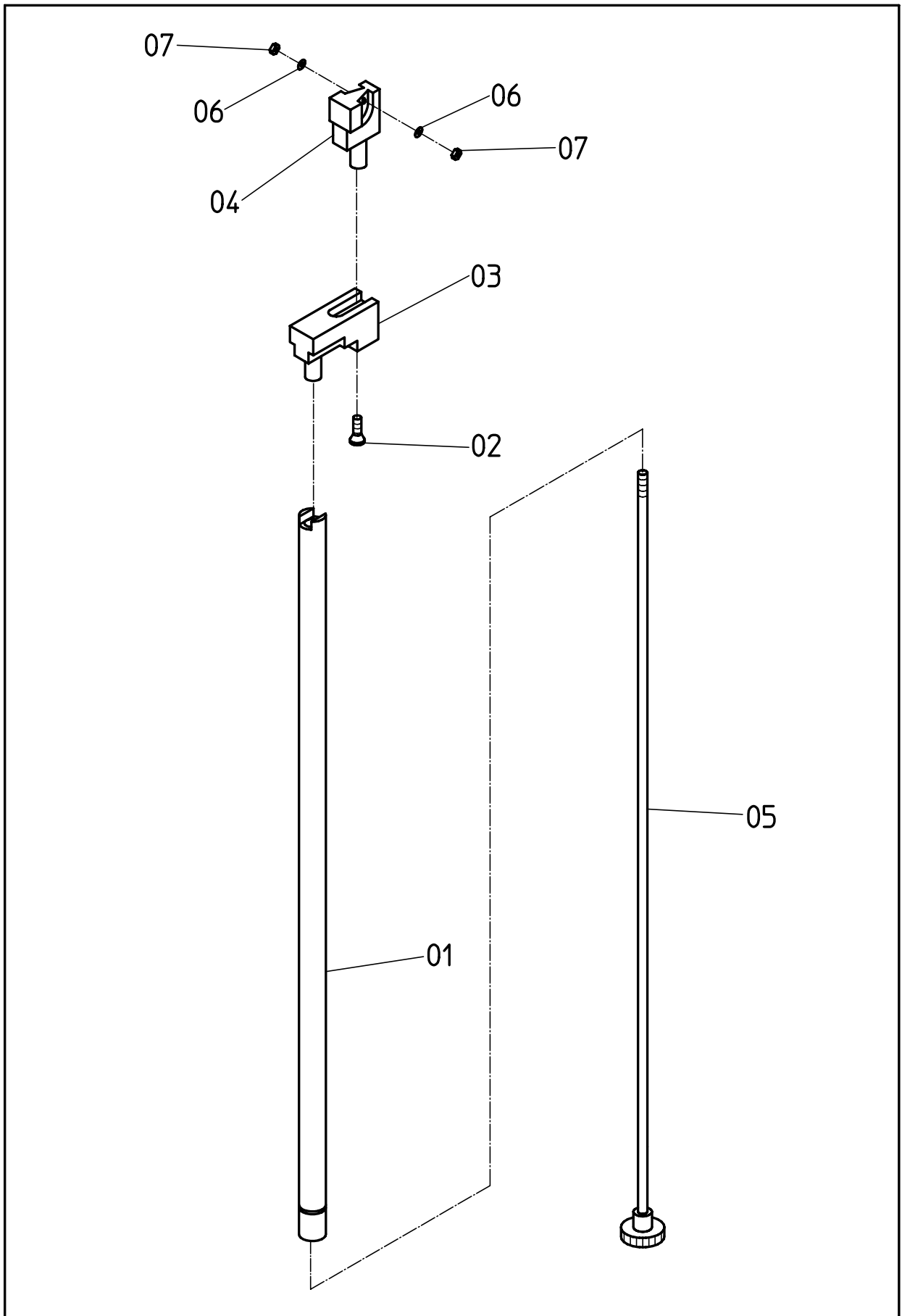
Tafel 10	Pattenanschlag Schlaufenverarb	100/58
----------	--------------------------------	--------



NR. No.	STÜCK PIECE	ARTIKEL NR. ARTICLE NO.	BEZEICHNUNG	NAME	NR. No.	STÜCK PIECE	ARTIKEL NR. ARTICLE NO.	BEZEICHNUNG	NAME	
1	2	007300-00	Anschlag	stop unit	41	2	DIN 439 B M16x1,5	Sechskantmutter	nut	
2	2	001182-00	Schraube	screw	42	4	DIN 912 M3x16	Zylinderschraube	cylinder screw	
3	1	004630-01	Exzenterbolzen	excentric pin	43	4	DIN 127 3,5	Federring	spring washer	
4	1	007299-00	Initiatorhalter	holder for initiator	44	2	DIN 522 12x6x0,5	Scheibe	washer	
5	1	008837-00	Zahnriemen	toothed belt	45	4	1300322-10	Verschraubung	screw joint	
6	2	007380-00	Mitnehmer	actuator	46	3	2100724-00	Näherungsschalter	proximity switch	
7	2	006799-00	Halter	holder	47	2	2100755-05	Distanzhülse	spacer former	
8	2	001181-00	Pinole	centre sleeve	48	2	1500404-00	Kugelbuchse	sleeve	
9	2	003472-00	Führung	guide	49	4	1500399-00	Sicherungsring	circlip	
10	2	007301-00	Anschlag	stop unit	50	2	1500425-00	Buchse	bushing	
11	2	001174-00	Mitnehmer	actuator	51	2	1500406-00	DU-Buchse	DU-bushing	
12	1	009042-00	Klemme	clamp	52	2	1500424-00	DU-Buchse	DU-bushing	
13	1	008836-00	Halter	holder	53	2	1000142-00	Zylinder	cylinder	
14	1	007363-00	Halter fest	holder fix	54	1	2102027-02	Schrittmotor	stepping motor	
15	1	008838-00	Zahnrad	gear wheel						
16	1	005827-00	Welle	shaft						
17	1	010679-00	Zahnrad	gear						
18	1	011296-00	Halter	holder						
19	1	008799-00	Grundplatte	base plate						
20	1	008800-00	Halter	holder						
21	1	008801-00	Halter	holder						
22	2	004134-00	Welle	shaft						
23	1	004629-00	Winkelhalter	angular holder						
24	1	DIN 912 M8x25	Zylinderschraube	cylinder screw						
25	1	DIN 125-A8,4	Scheibe	washer						
26	4	DIN 912 M4x20	Zylinderschraube	cylinder screw						
27	2	DIN 9021-A4,3	Scheibe	washer						
28	2	DIN 912 M4x25	Zylinderschraube	cylinder screw						
29	4	DIN 912 M5x10	Zylinderschraube	cylinder screw						
30	2	DIN 9021-A5,3	Scheibe	washer						
31	4	DIN 912 M3x8	Zylinderschraube	cylinder screw						
32	2	DIN 912 M5x12	Zylinderschraube	cylinder screw						
33	4	DIN 912 M5x25	Zylinderschraube	cylinder screw						
34	4	DIN 125-A5,3	Scheibe	washer						
35	2	DIN 1474 6x20	Kerbstift	notched taper pin						
36	3	DIN 933 M4x30	Sechskantschraube	screw						
37	3	DIN 125-A4,3	Scheibe	washer						
38	2	DIN 913 M6x10	Gewindestift	set screw						
39	1	DIN 913 M6x8	Gewindestift	set screw						
40	4	DIN 912 M4x16	Zylinderschraube	cylinder screw						
Tafel 11					Eckenschneider					100/58

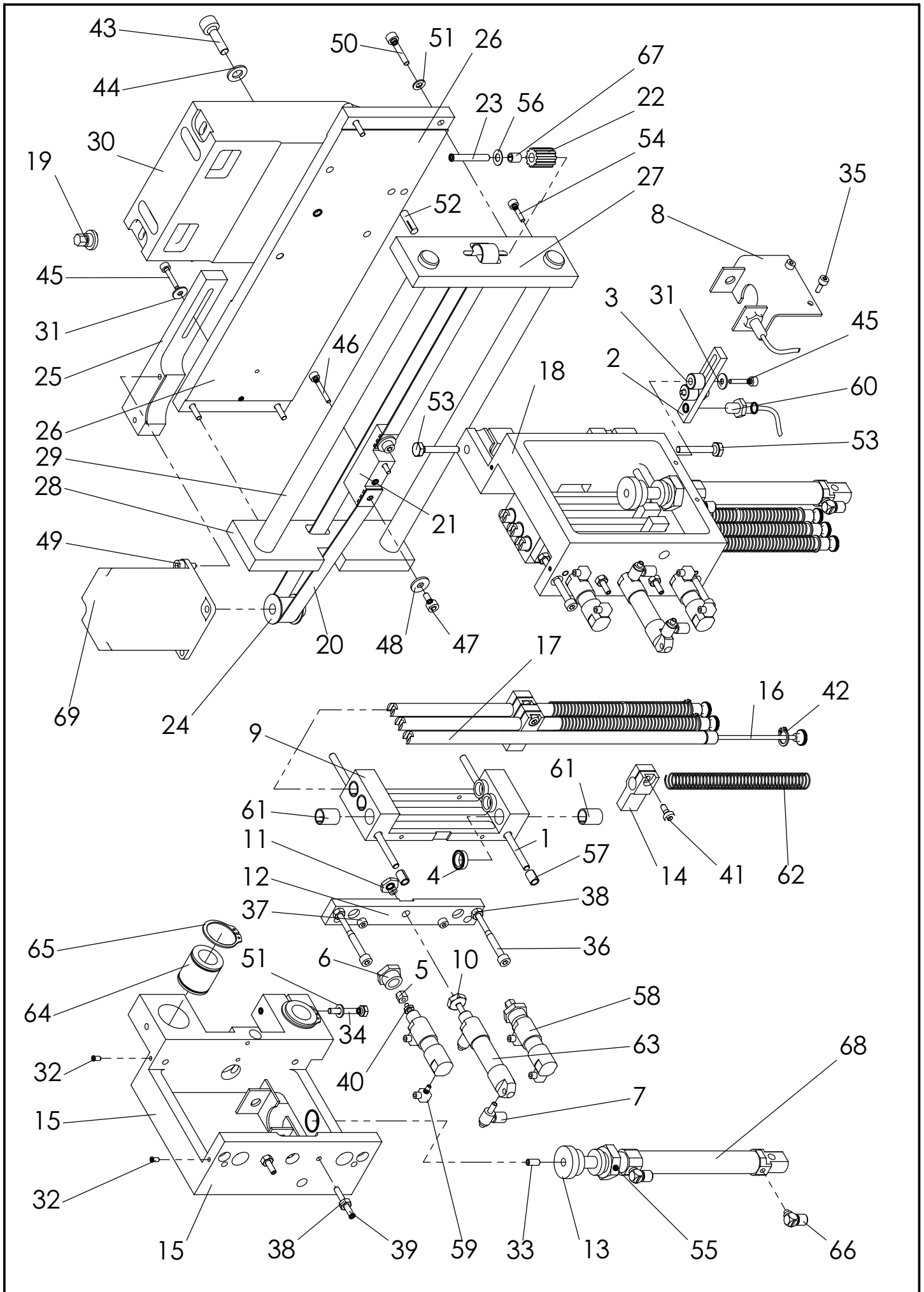


NA	Pos. 1	Pos. 2	Pos. 3	Pos. 4	Pos. 5
	Messerhalter Komplett knife holder complet	Messer knife	Messer knife	Messerhalter knife holder	Vorstecher pricker
8	004554.99	004539.00	004540.00	004554.00	004756.00
10	004555.99	004539.00	004540.00	004555.00	004756.00
12	004556.99	004539.00	004540.00	004556.00	004756.00
14	004543.99	004537.00	004538.00	004543.00	004756.00
16	004544.99	004537.00	004538.00	004544.00	004756.00
18	008729.99	004537.00	004538.00	008729.00	004756.00
20	004545.99	004537.00	004538.00	004545.00	004756.00
22	004546.99	004537.00	004538.00	004546.00	004756.00
24	004543.99	004537.00	004538.00	004543.00	004756.00
26	010544.99	004537.00	004538.00	010544.00	004756.00
30	010458.99	004537.00	004538.00	010458.00	004756.00

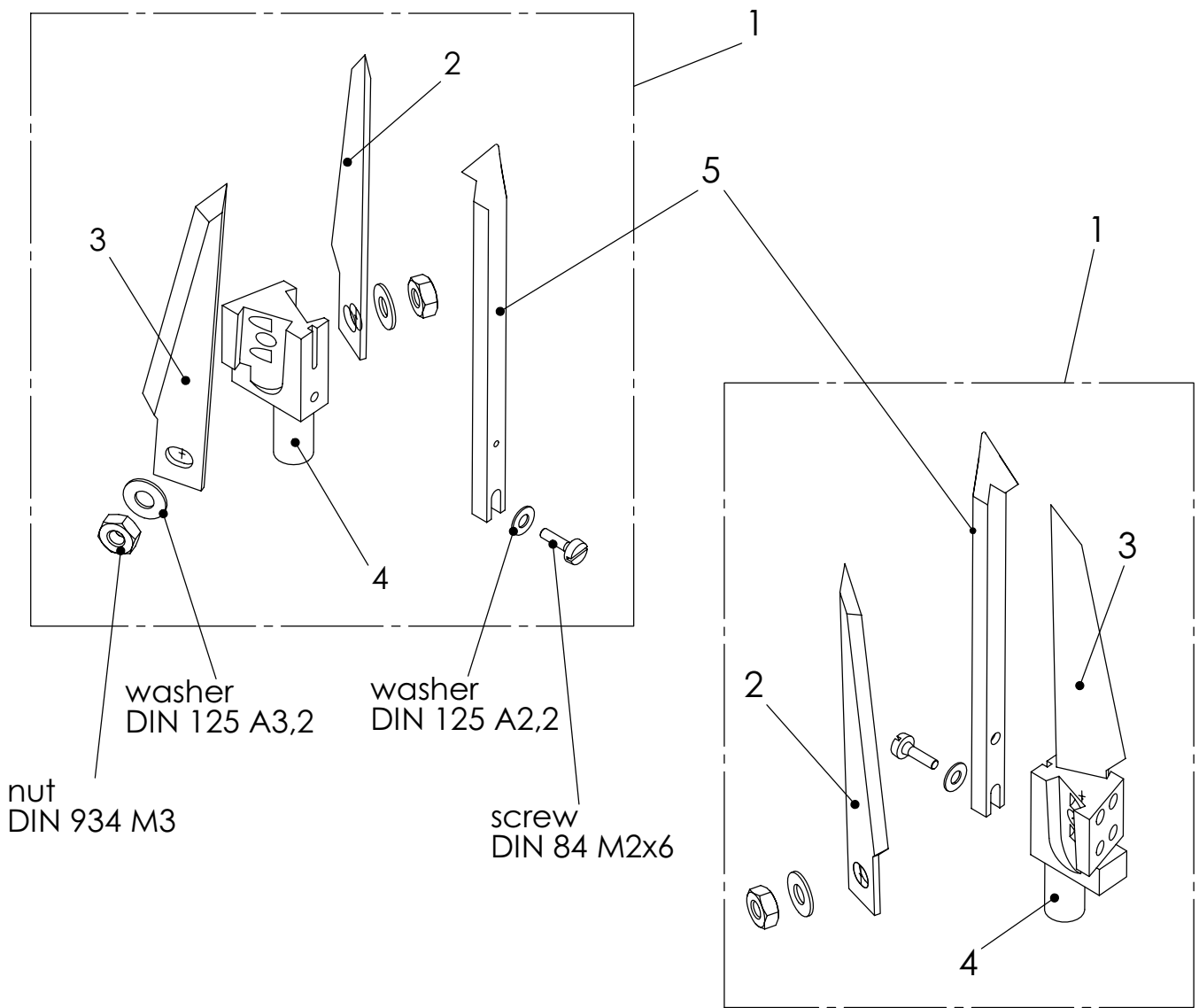


Tafel 12	OPTION: TASCHENLÄNGE 25mm	100/58	54+56	55
----------	---------------------------	--------	-------	----

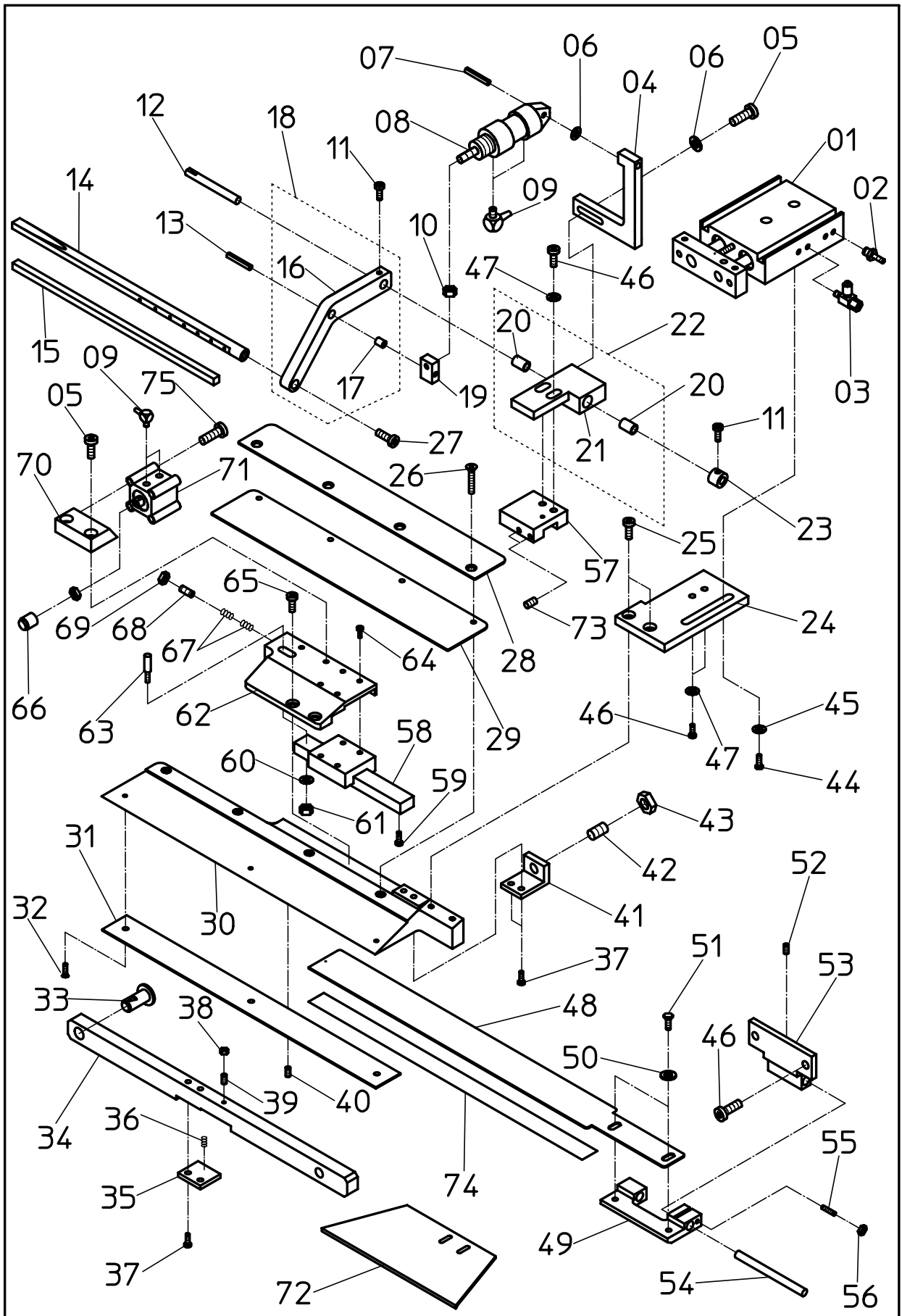
NR. NO.	ARTIKEL NR: ARTICLE NO:	BEZEICHNUNG	NAME	ST. PIECE
01	1181-00	Pinole	enter sleeve	1
02	916-00	Schraube	screw	1
03	8487-00	Versatzstück	shift part	1
04	9152-00	Halter NA8	holder NA8	2
	9151-00	Halter NA10	holder NA10	2
	8488-00	Halter NA12	holder NA12	2
	9117-00	Halter NA14	holder NA14	2
05	1182-00	Spandorn	draw in arbor	1
06	DIN125 A03,2	Scheibe	washer	2
07	DIN934 M3	Mutter	nut	2
100/58	54+56	55	OPTION: TASCHENLÄNGE 25mm	Tafel 12



NR. No.	STÜCK PIECE	ARTIKEL NR. ARTICLE NO.	BEZEICHNUNG	NAME	NR. No.	STÜCK PIECE	ARTIKEL NR. ARTICLE NO.	BEZEICHNUNG	NAME	
1	4	004144-00	Welle	shaft	41	6	DIN 6912 M5x10	Zylinderschraube	cylinder screw	
2	1	006770-00	Halter	holder	42	6	DIN 471 10 x 1	Sicherungsring	circlip	
3	2	001629-00	Distanzhülse	spacer former	43	1	DIN 912 M8x25	Zylinderschraube	cylinder screw	
4	6	01184-00	Distanzstück	distance plate	44	1	DIN 125-A8,4	Scheibe	washer	
5	4	004786-00	Mutter	nut	45	4	DIN 912 M4x20	Zylinderschraube	cylinder screw	
6	4	004785-00	Mutter	nut	46	2	DIN 912 M4x25	Zylinderschraube	cylinder screw	
7	4	006927-00	Abluftdrossel	exhaust air throttle valve	47	2	DIN 912 M5x10	Zylinderschraube	cylinder screw	
8	2	007783-00	Niederhalter	downholder	48	2	DIN 9021-A5,3	Scheibe	washer	
9	2	007782-00	Magazin	magazine	49	2	DIN 912 M5x12	Zylinderschraube	cylinder screw	
10	2	004142-00	Mutter	nut	50	4	DIN 912 M5x25	Zylinderschraube	cylinder screw	
11	2	007769-00	Mutter	nut	51	5	DIN 125-A5,3	Scheibe	washer	
12	2	007784-00	Platte	plate	52	2	DIN 1474 6x20	Kerbstift	notched taper pin	
13	2	007785-00	Endstück	end piece	53	2	DIN 933 M6x35	Sechskantschraube	screw	
14	6	007781-00	Mitnehmer	actuator	54	4	DIN 912 M4x16	Zylinderschraube	cylinder screw	
15	1	008841-00	Gehäuse	housing	55	2	DIN 439 B M16x1,5	Sechskantmutter	nut	
16	6	004148-00	Schraube	screw	56	2	DIN 522 12x6x0,5	Scheibe	washer	
17	6	004147-00	Pinole	centre sleeve	57	8	1500426-00	DU-Buchse	DU-bushing	
18	1	007786-02	Gehäuse	housing	58	4	1000001-01	Zylinder	cylinder	
19	1	004630-01	Exzenterbolzen	excentric pin	59	8	1400341-00	Verschraubung	screw joint	
20	1	008837-00	Zahnriemen	toothed belt	60	3	2100724-00	Näherungsschalter	proximity switch	
21	1	009042-00	Klemme	clamp	61	12	1500415-00	Druckstück	thrust piece	
22	1	008838-00	Zahnrad	gear wheel	62	6	1700489-00	FEDER	pressure spring	
23	1	005827-00	Welle	shaft	63	2	1000189-00	Zylinder	cylinder	
24	1	010679-00	Zahnrad	gear	64	2	1500404-00	Kugelbuchse	sleeve	
25	1	011296-00	Halter	holder	65	4	1500399-00	Sicherungsring	circlip	
26	1	008799-00	Grundplatte	base plate	66	4	1300322-10	Verschraubung	screw joint	
27	1	008800-00	Halter	holder	67	2	1500425-00	Buchse	bushing	
28	1	008801-00	Halter	holder	68	2	1000142-00	Zylinder	cylinder	
29	2	004134-00	Welle	shaft	69	1	2102027-02	Schrittmotor	stepping motor	
30	1	004629-00	Winkelhalter	angular holder						
31	4	DIN 9021-A4,3	Scheibe	washer						
32	8	DIN 913 M4x6	Gewindestift	set screw						
33	2	DIN 913 M6x10	Gewindestift	set screw						
34	1	DIN 933 M5x30	Sechskantschraube	screw						
35	4	DIN 912 M4x10	Zylinderschraube	cylinder screw						
36	4	DIN 912 M5x55	Zylinderschraube	cylinder screw						
37	4	DIN 912 M4x12	Zylinderschraube	cylinder screw						
38	8	DIN 934 M5	Mutter	nut						
39	4	DIN 913 M5x30	Gewindestift	set screw						
40	4	DIN 439 B M4	Sechskantmutter	nut						
Tafel 13			Eckenschneider Schrägstellung						100/58	



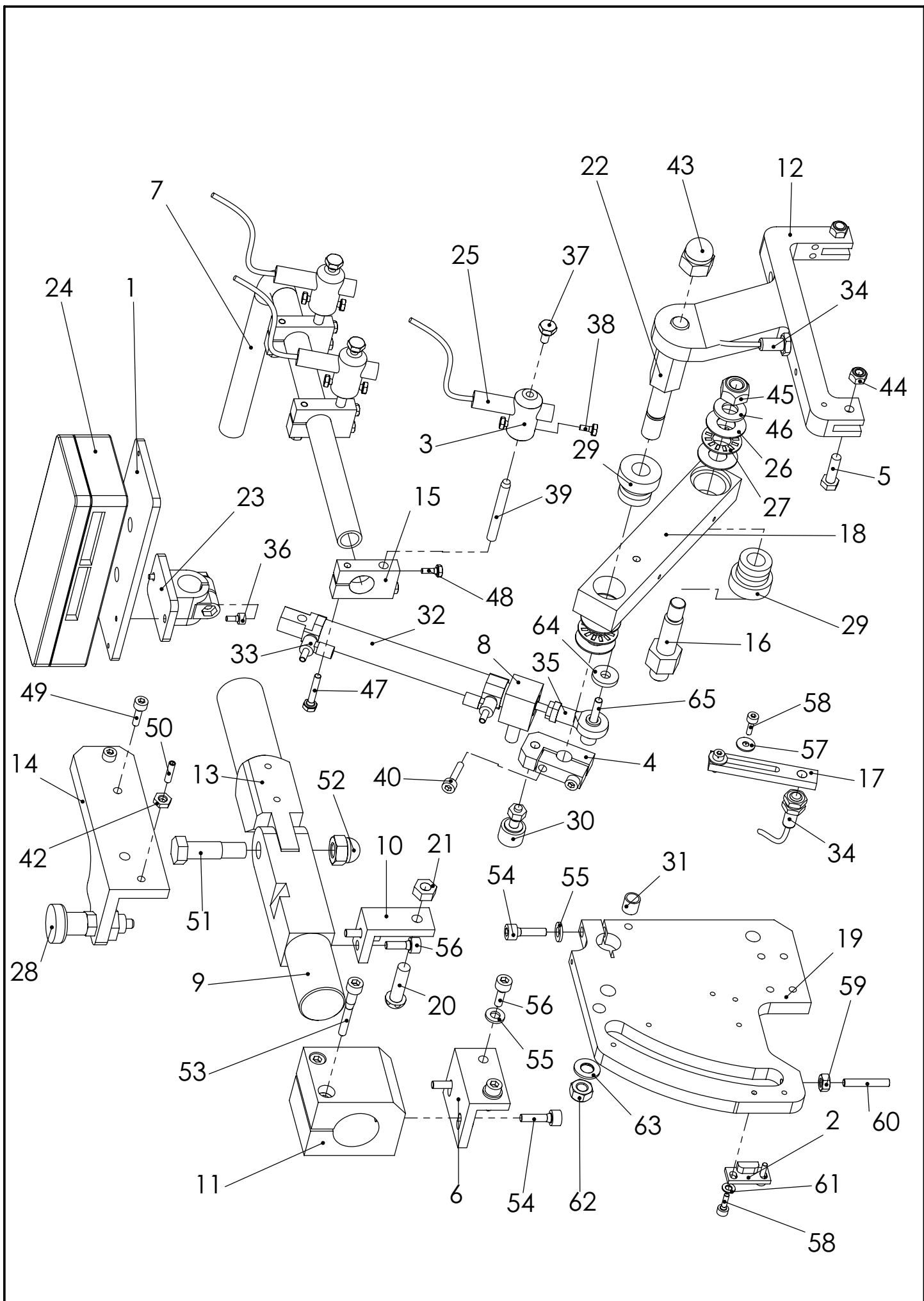
NA	Pos 1	Pos 2	Pos. 3	Pos. 4	Pos. 5
	Messerhalter Komplett knife holder complete	Messer knife	Messer knife	Messerhalter knife holder	Vorstecher pricker
10	004555.99	004539.00	004540.00	004555.00	004756.00
	004557.99	004539.00	004540.00	004557.00	004756.00
	004558.99	004539.00	004540.00	004558.00	004756.00
12	004556.99	004539.00	004540.00	004556.00	004756.00
	004559.99	004539.00	004540.00	004559.00	004756.00
	004560.99	004539.00	004540.00	004560.00	004756.00
14	004543.99	004537.00	004538.00	004543.00	004756.00
	004550.99	004537.00	004538.00	004550.00	004756.00
	004551.99	004537.00	004538.00	004551.00	004756.00



Tafel 16	KLAMMER BRUSTLEISTE	100/58	55
----------	---------------------	--------	----

NR. NO.	ARTIKEL NR: ARTICLE NO:	BEZEICHNUNG	NAME	ST. PIECE
01	1000220	Zylinder	cylinder	1
02	6927-00	Drossel	throttle valve	1
03	1400343	Verschraubung	screw joint	1
04	9133-00	Zylinderhalter	cylinder holder	1
05	DIN912 M4x12	Schraube	screw	4
06	DIN125 A04,3	Scheibe	washer	3
07	DIN1474 Ø4x20	Kerbstift	notched taper pin	1
08	1000001	Zylinder	cylinder	1
09	1400341	Verschraubung	screw joint	4
10	DIN934 M4	Mutter	nut	1
11	DIN912 M4x6	Schraube	screw	2
12	8654-00	Bolzen	bolt	1
13	DIN1474 Ø4x16	Kerbstift	notched taper pin	1
14	9250-00	Klammer links	clamp left	1
15	2500883	Gummibelag	rubber coat	1
16	8653-00	Hebel	lever	1
17	1500452	Buchse	sleeve	1
18	91.8653-00	Hebel komplett	lever complete	1
19	8655-00	Lasche	cover plate	1
20	1500428	Buchse	sleeve	2
21	9132-00	Halter	holder	1
22	91.9132-00	Halter komplett	holder complete	1
23	1600465	Stellring	set collar	1
24	7446-00	Platte	plate	1
25	DIN912 M4x10	Schraube	screw	2
26	DIN963 M3x6	Schraube	screw	4
27	DIN912 M6x14	Schraube	screw	1
28	7571-00	Abweißblech	tolerance tin	1
29	7310-00	Druckleiste	workholder bar	1
30	9136-00	Klammer	clamp	1
31	7487-00	Klammergummi	clamp rubber	1
32	DIN963 M3x4	Schraube	screw	3
33	7316-00	Bolzen	bolt	1
34	7304-00	Klammerarm	clamp arm	1
35	7306-00	Lasche	cover plate	1
36	1700466	Feder	spring	1
37	DIN963 M4x8	Schraube	screw	4
38	DIN439 M3	Mutter	nut	1
39	DIN912 M3x14	Schraube	screw	1
40	DIN916 M4x16	Schraube	screw	1
41	7305-00	Winkel	square	1
42	7325-00	Schraube	screw	1
100/58	55	KLAMMER BRUSTLEISTE	Tafel 16	

NR. NO.	ARTIKEL NR: ARTICLE NO:	BEZEICHNUNG	NAME	ST. PIECE
43	DIN439 M8	Mutter	nut	1
44	DIN933 M5*12	Schraube	screw	2
45	DIN9021 A05,3	Scheibe	washer	2
46	DIN912 M5*12	Schraube	screw	6
47	DIN125 A05,3	Scheibe	washer	4
48	7309-00	Faltschieber	folding slide	1
49	7308-00	Platte links	plate left	1
50	DIN9021 A04,3	Scheibe	washer	2
51	DIN933 M4*6	Schraube	screw	2
52	DIN913 M4*4	Schraube	screw	1
53	8970-00	Platte	plate	1
54	7319-00	Welle	shaft	1
55	DIN913 M3*15	Schraube	screw	1
56	DIN985 M3	Mutter	nut	1
57	9131-00	Mitnehmer	actuator	1
58	7746-00	Linearführung	linear motor guide	1
59	DIN912 M3*12	Schraube	screw	1
60	DIN125 A03,3	Scheibe	washer	1
61	DIN985 M3	Mutter	nut	1
62	9130-00	Grundplatte	baseplate	1
63	9135-00	Bolzen	bolt	1
64	DIN912 M2,5*6	Schraube	screw	4
65	DIN7984 M4*10	Schraube	screw	2
66	1631-00	Puffer	buffer	1
67	1700473	Feder	spring	2
68	DIN913 M5*10	Schraube	screw	1
69	DIN934 M5	Mutter	nut	1
70	9134-00	Klemme	clamp	1
71	1000235	Zylinder	cylinder	1
72	8740-00	Anschlag	impact	1
73	DIN913 M3*8	Schraube	screw	2
74	2500780	Fotzellenfolie	photocell foil	1
75	DIN912 M3*25	Schraube	screw	4
100/58	55	KLAMMER BRUSTLEISTE	Tafel 16	

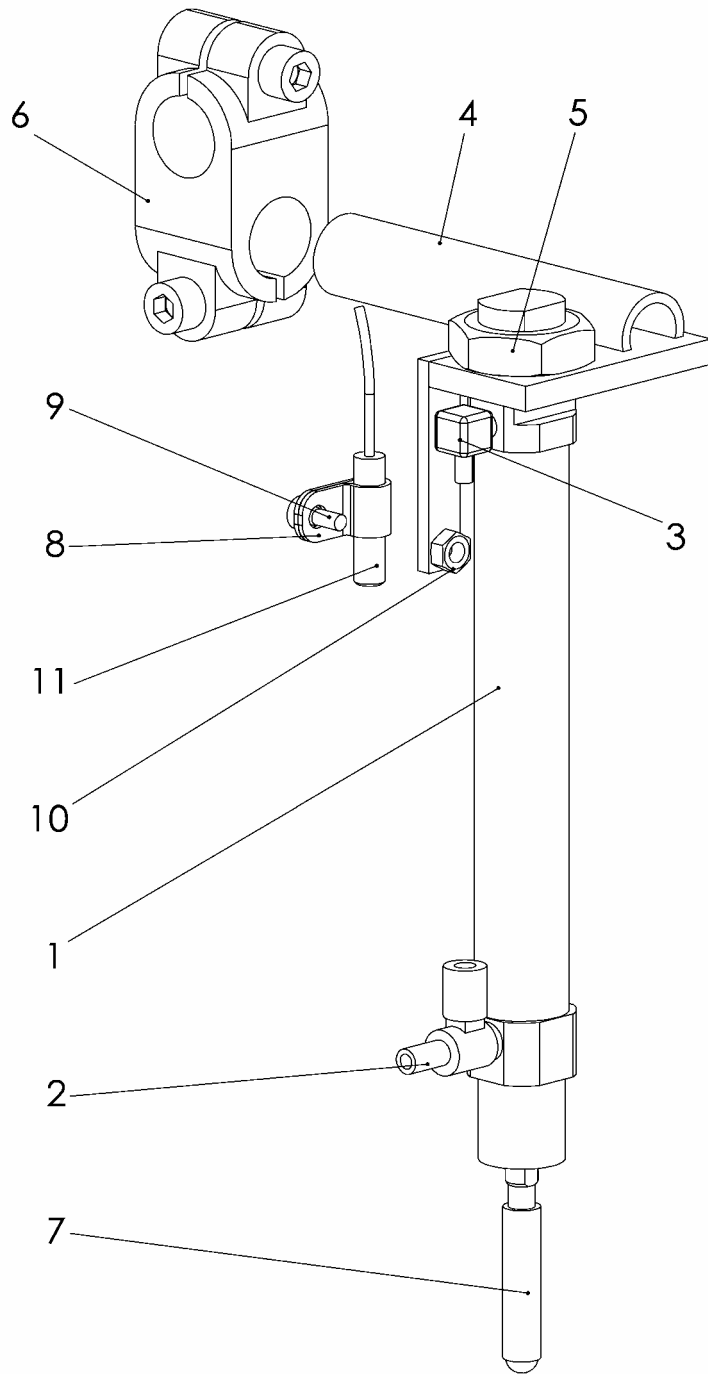


Tafel 18

Einlegestation

100/58

NR. No.	STÜCK PIECE	ARTIKEL NR. ARTICLE NO.	BEZEICHNUNG	NAME	NR. No.	STÜCK PIECE	ARTIKEL NR. ARTICLE NO.	BEZEICHNUNG	NAME	
1	1	010882-00	Zwischenplatte	plate	41	1	DIN934 M12x1	Mutter	nut	
2	1	009121-00	Klemmstück	clamping piece	42	2	DIN 439 A M6	Sechskantmutter	nut	
3	3	010089-00	Laserklemme	laser clamp	43	1	DIN 1587 M12	Hutmutter	cap nut	
4	1	008997-00	Pleuel	pitman	44	2	DIN 985 M6	Sechskantmutter	nut	
5	2	007402-00	Paßschraube	fitting bold	45	1	DIN 985 M10	Sechskantmutter	nut	
6	1	009379-00	Winkel	square	46	1	DIN 125 A10,5	Scheibe	washer	
7	1	007285-00	Rohrwinkel	pipe elbow	47	3	DIN 933 M5x25	Sechskantschraube	screw	
8	1	007287-00	Halter	holder	48	6	DIN 933 M4x10	Sechskantschraube	screw	
9	1	009052-00	Gelenkstück	swivel head	49	2	DIN 912 M5x16	Zylinderschraube	cylinder screw	
10	1	009054-00	Winkel	square	50	1	DIN 913 M5x16	Gewindestift	set screw	
11	1	009053-00	Klemme	clamp	51	1	DIN 609 M10x40	Paßschraube	fitting bold	
12	1	009092-00	Halter	holder	52	1	DIN 1587 M10	Hutmutter	cap nut	
13	1	008607-00	Gelenkstück	swivel head	53	2	DIN 912 M6x40	Zylinderschraube	cylinder screw	
14	1	008767-00	Anschlag	stop unit	54	3	DIN 912 M6x20	Zylinderschraube	cylinder screw	
15	3	006871-00	Klemme	clamp	55	6	DIN 125 A6,4	Scheibe	washer	
16	1	004176-00	Lagerbolzen	bearing bolt	56	4	DIN 912 M6x16	Zylinderschraube	cylinder screw	
17	1	006770-00	Halter	holder	57	2	DIN 9021-4,3	Scheibe	washer	
18	1	007276-00	Schwenkarm	pivot arm	58	4	DIN 912 M4x12	Zylinderschraube	cylinder screw	
19	1	7279-00-148	Platte	plate	59	1	DIN 934 M6	Mutter	nut	
20	1	7513-00-145	Anschlagschraube	stop unit screw	60	1	DIN 913 M6x30	Gewindestift	set screw	
21	1	7514-00-145	Mutter	nut	61	2	DIN 125 A4,3	Scheibe	washer	
22	1	009056-00	Stehbolzen	stay bolt	62	1	DIN 985 M8	Sechskantmutter	nut	
23	1	1600447-00	Klemme	clamp	63	1	DIN 125 A8,4	Scheibe	washer	
24	1	2100748-95	Laserlampenversorgung	laser power supply	64	1	DIN 6340 - 6,4	Scheibe	washer	
25	3	2100748-00	Laserlampe	laser lamp	65	1	DIN 912 M6x30	Zylinderschraube	cylinder screw	
26	4	1500462-00	Scheibe	washer						
27	2	1500461-00	Nadellager	needle bearing						
28	1	1600415-01	Rastbolzen	locking pin						
29	2	1500460-00	Nadelaxial Kugellager	needle axial ball bearing						
30	1	1500366-00	Kurvenrolle	curved roller						
31	1	1500429-00	Buchse	bushing						
32	1	1000142-00	Zylinder	cylinder						
33	2	006927-00	Abluftdrossel	exhaust air throttle valve						
34	2	2100724-00	Näherungsschalter	proximity switch						
35	1	1500393-00	Gelenkkopf	swivel head						
36	2	DIN 912 M4x8	Zylinderschraube	cylinder screw						
37	3	DIN 933 M6x10	Sechskantschraube	screw						
38	6	DIN 933 M4x8	Sechskantschraube	screw						
39	3	DIN 6325 6x50	Zylinderstift	pin						
40	2	DIN 912 M5x20	Zylinderschraube	cylinder screw						
Tafel 18			Einlegestation						100/58	

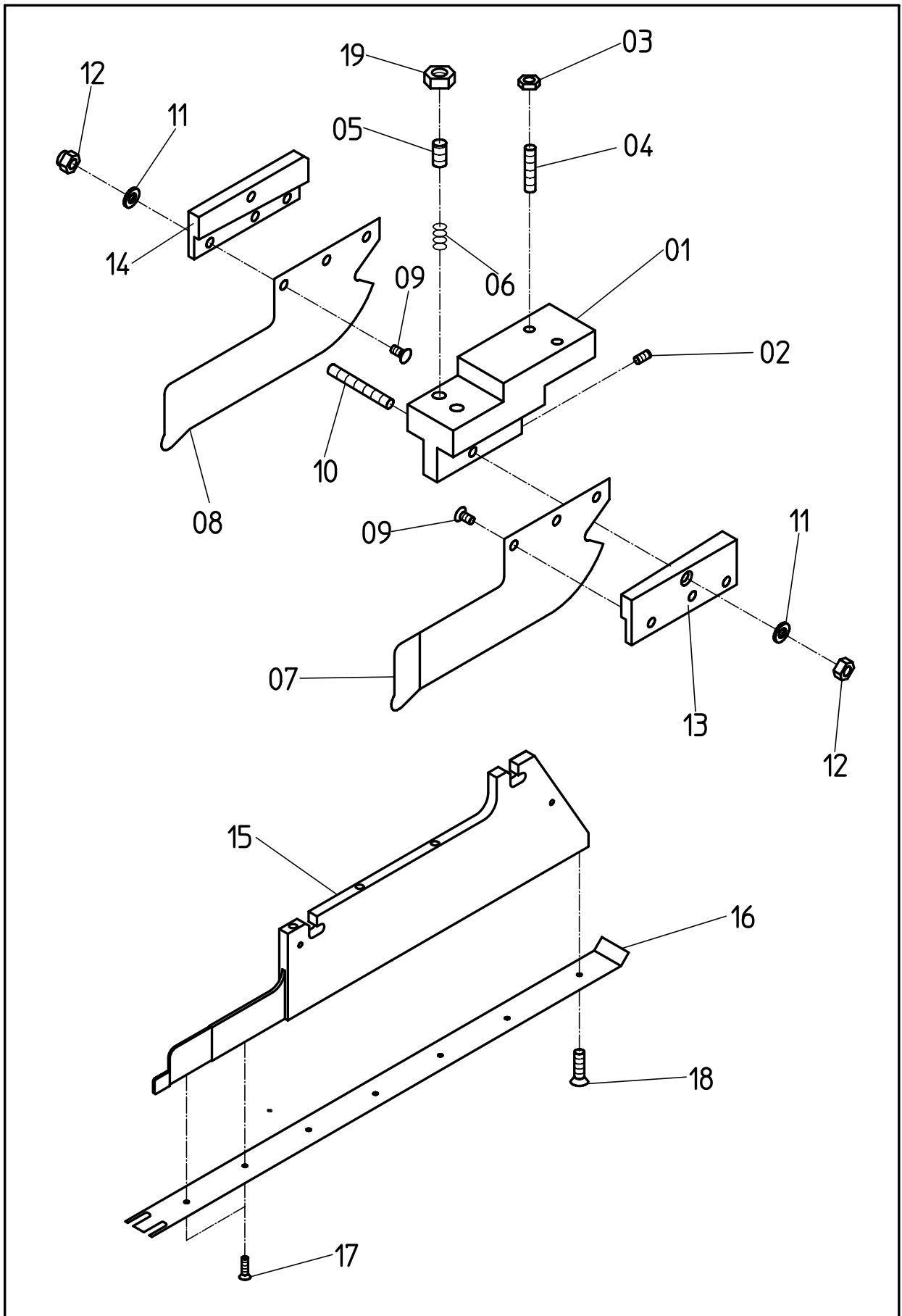


Tafel 19

ZUSATZSTEMPEL

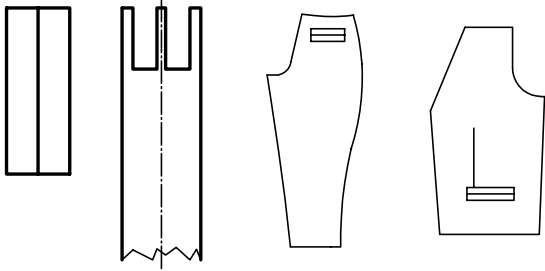
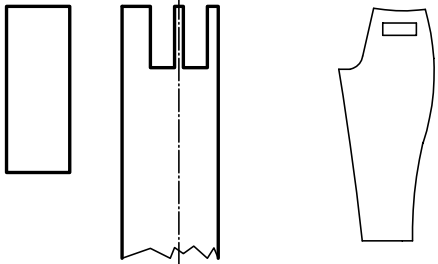
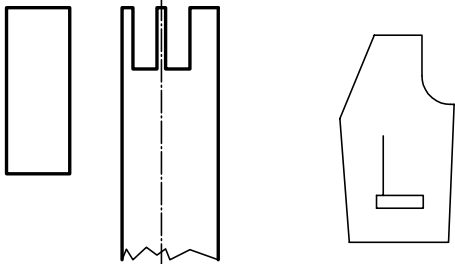
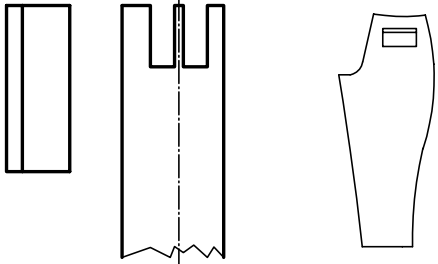
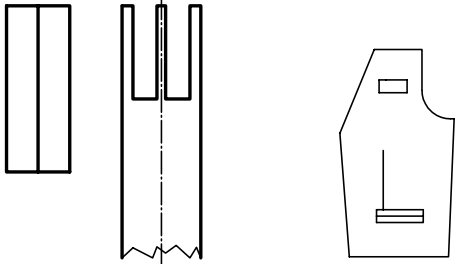
100/58

NR. NO.	STÜCK PIECE	ARTIKEL NR. ARTICLE NO.	BEZEICHNUNG	NAME
1	1	1000242-00	Zylinder	cylinder
2	1	6927-00	Drossel	throttle valve
3	1	1400341-00	Verschraubung	screw joint
4	1	008563-00	Aufnahmerohr	adaptor pipe
5	1	DIN 439 M16x1,5	Mutter	nut
6	1	1600436-00	Klemme	clamp
7	1	008489-00	Stempel	punch
8	1	HNY 3	Kunststoffklemme	plastic clamp
9	1	DIN 84 M4x8	Zylinderschraube	screw
10	1	DIN 934 M4	Mutter	nut
11	1	1900534-00	Magnetschalter	solenoid switch
100/58		ZUSATZSTEMPEL		Tafel 19

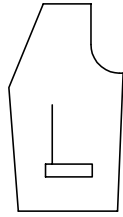
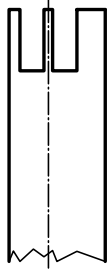
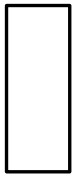


Tafel 20	FÜHRUNGSKOPF STAND.	100/58
----------	---------------------	--------

NR. NO.	ARTIKEL NR: ARTICLE NO:	BEZEICHNUNG	NAME	ST. PIECE
01	7558-00	Führungskotz	leadership	1
02	DIN913 M3x5	Schraube	screw	1
03	DIN439 M4	Mutter	nut	2
04	DIN913 M4x14	Schraube	screw	2
05	DIN913 M5x8	Schraube	screw	2
06	1700473	Feder	spring	2
07	7951-01	Blech links	plate left	1
08	7951-02	Blech rechts	plate right	1
09	DIN963 M3x4	Schraube	screw	4
10	DIN913 M4x30	Schraube	screw	1
11	DIN125 A04,3	Scheibe	washer	2
12	DIN985 M4	Hutmutter	cup nut	2
13	7557-00	Halter NA10-12	holder NA10-12	1
	7679-00	Halter NA14-16	holder NA14-16	1
	8116-00	Halter NA18-20	holder NA18-20	1
	7911-00	Halter NA22-24	holder NA22-24	1
14	7808-00	Halter NA10-12	holder NA10-12	1
	7809-00	Halter NA14-16	holder NA14-16	1
	8117-00	Halter NA18-20	holder NA18-20	1
	7912-00	Halter NA22-24	holder NA22-24	1
15	9057-00	Paspelführung	piping guide	1
16		siehe Tafel 21	look at page 21	
17	DIN963 M2x5	Schraube	screw	2
18	DIN963 M3x6	Schraube	screw	4
19	DIN439 M5	Mutter	nut	2
100/58		FÜHRUNGSKOPF		Tafel 20

Doppelpaspel Hose + Sakko			7609-00	Sohle NA8	sohle NA8
	7612-00	Sohle NA10	sohle NA10		
	7597-00	Sohle NA12	sohle NA12		
	7615-00	Sohle NA14	sohle NA14		
	7618-00	Sohle NA16	sohle NA16		
	7621-00	Sohle NA18	sohle NA18		
	7624-00	Sohle NA20	sohle NA20		
	7627-00	Sohle NA22	sohle NA22		
	7630-00	Sohle NA24	sohle NA24		
Leiste/ Einfach Paspel Hose			7610-00	Sohle NA8	sohle NA8
	7613-00	Sohle NA10	sohle NA10		
	7598-00	Sohle NA12	sohle NA12		
	7616-00	Sohle NA14	sohle NA14		
	7619-00	Sohle NA16	sohle NA16		
	7622-00	Sohle NA18	sohle NA18		
	7625-00	Sohle NA20	sohle NA20		
	7628-00	Sohle NA22	sohle NA22		
	7631-00	Sohle NA24	sohle NA24		
Leiste/Einfach Paspel Sakko			7611-00	Sohle NA8	sohle NA8
	7614-00	Sohle NA10	sohle NA10		
	7599-00	Sohle NA12	sohle NA12		
	7617-00	Sohle NA14	sohle NA14		
	7620-00	Sohle NA16	sohle NA16		
	7623-00	Sohle NA18	sohle NA18		
	7626-00	Sohle NA20	sohle NA20		
	7629-00	Sohle NA22	sohle NA22		
	7632-00	Sohle NA24	sohle NA24		
Asymetrische Doppelpaspel Hose			7633-00	Sohle NA8	sohle NA8
	7634-00	Sohle NA10	sohle NA10		
	7635-00	Sohle NA12	sohle NA12		
	7636-00	Sohle NA14	sohle NA14		
	7637-00	Sohle NA16	sohle NA16		
	7638-00	Sohle NA18	sohle NA18		
	7639-00	Sohle NA20	sohle NA20		
	7640-00	Sohle NA22	sohle NA22		
	7641-00	Sohle NA24	sohle NA24		
Brustleiste			9125-00	Sohle NA12	sohle NA12
	9154-00	Sohle NA10	sohle NA10		
	9155-00	Sohle NA10	sohle NA10		
		Sohlenbreite 19mm			
100/58	ÜBERSICHT: SOHLE	Tafel 21			

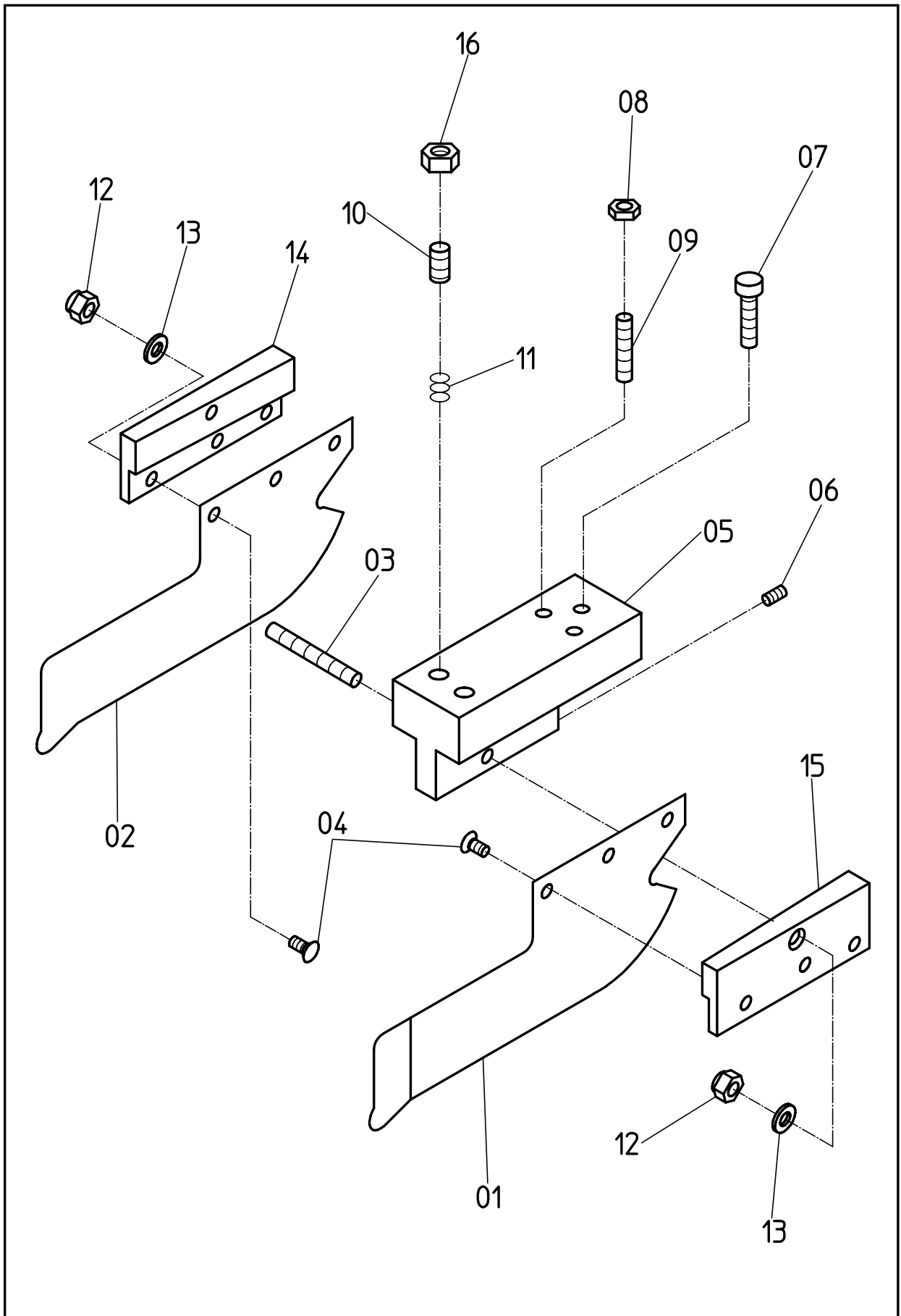
Leiste/Einfach Paspel Sakko Brustleiste lang



9421-00
9420-00

Sohle NA10
Sohle NA12

sohle NA10
sohle NA12

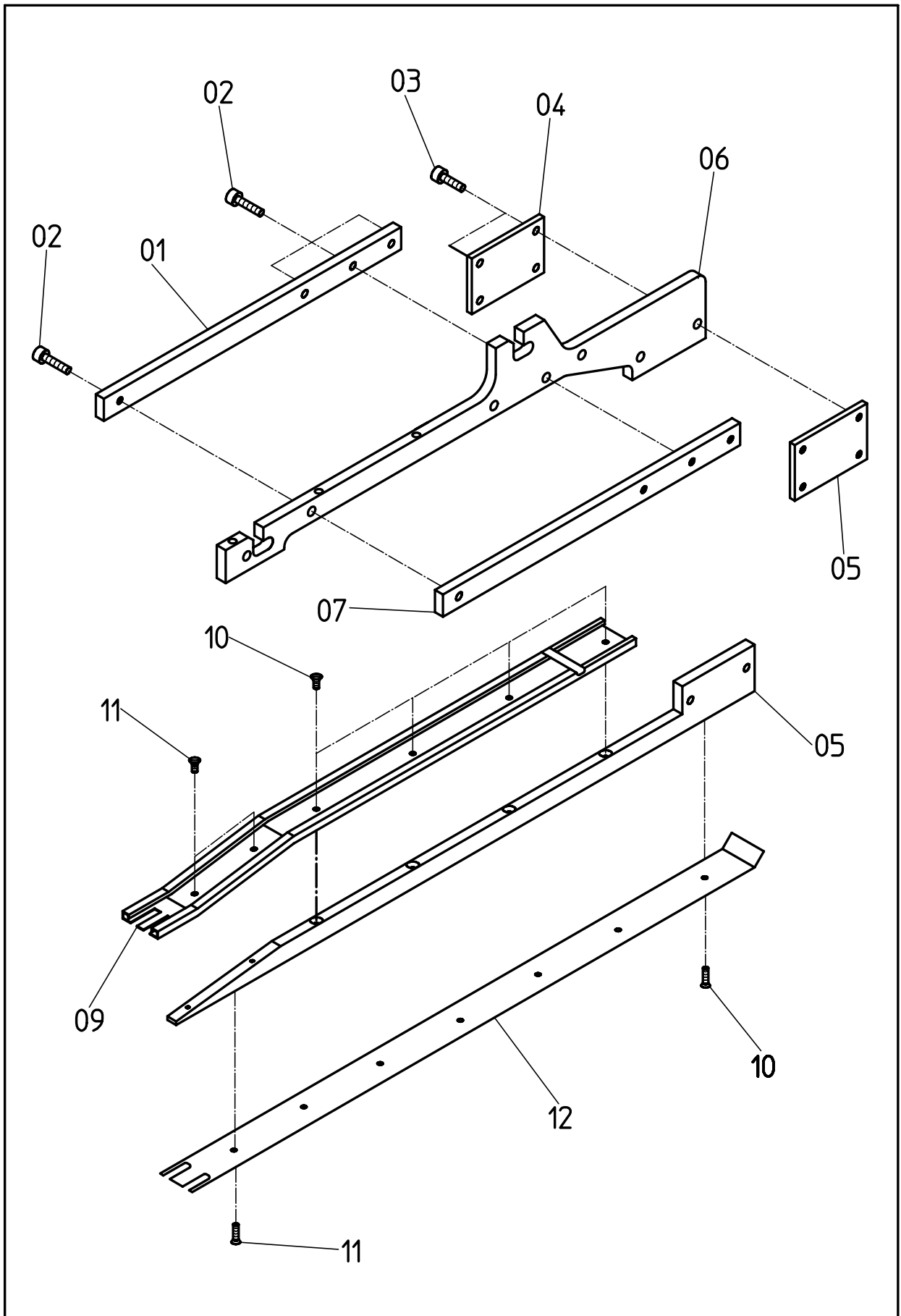


Tafel 22

FÜHRUNGSKOPF GET. TASCHENBEUTEL
UND STANDART REIßVERSCHLUß

100/58

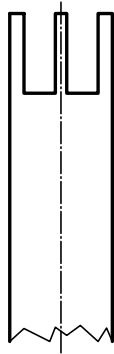
NR. NO.	ARTIKEL NR: ARTICLE NO:	BEZEICHNUNG	NAME	ST. PIECE
01	7559-01	Blech links	plate left	1
02	7559-02	Blech rechts	plate right	1
03	DIN913 M4*30	Schraube	screw	1
04	DIN963 M3*4	Schraube	screw	4
05	7560-00	Aufnahme	holding fixture	1
06	DIN913 M3*5	Schraube	screw	1
07	DIN912 M4*16	Schraube	screw	1
08	DIN439 M4	Mutter	nut	2
09	DIN913 M4*14	Schraube	screw	2
10	DIN913 M5*8	Schraube	screw	2
11	1700464	Feder	spring	2
12	DIN985 M4	Mutter	nut	4
13	DIN125 A04,3	Scheibe	washer	4
14	7557-00	Halter Na 10-12	holder Na 10-12	1
	7809-00	Halter Na 14-16	holder Na 14-16	1
	8117-00	Halter Na 18-20	holder Na 18-20	1
	7912-00	Halter Na 22-24	holder Na 22-24	1
15	7808-00	Halter Na 10-12	holder Na 10-12	1
	7679-00	Halter Na 14-16	holder Na 14-16	1
	8116-00	Halter Na 18-20	holder Na 18-20	1
	7911-00	Halter Na 22-24	holder Na 22-24	1
16	DIN439 M5	Mutter	nut	2
100/58		FÜHRUNGSKOPF GET.TASCCHENBEUTEL UND STANDART REIßVERSCHLUß		Tafel 22



Tafel 23	GETEILTER TASCHENB.	100/58
----------	---------------------	--------

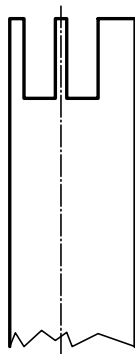
NR. NO.	ARTIKEL NR: ARTICLE NO:	BEZEICHNUNG	NAME	ST. PIECE
01	7662-00	Leiste	ledge	1
02	DIN912 M4*14	Schraube	screw	4
03	DIN912 M4*10	Schraube	screw	4
04	7659-00	Platte	plate	1
05	7660-00	Platte	plate	1
06	9263-00	Halter	holder	1
07	7661-00	Leiste	ledge	1
08	7665-00	Paspelführung	piping guide	1
	7664-00	Paspelführung mit Reißverschluß	piping guide with zipper	1
09	7153-00	Führung	guide	1
10	DIN963 M3*4	Schraube	screw	9
11	DIN963 M2*4	Schraube	screw	4
12		siehe Tafel 24	look at page 24	1
100/58		GETEILTER TASCHENB.		Tafel 23

Innentasche Doppelpaspel

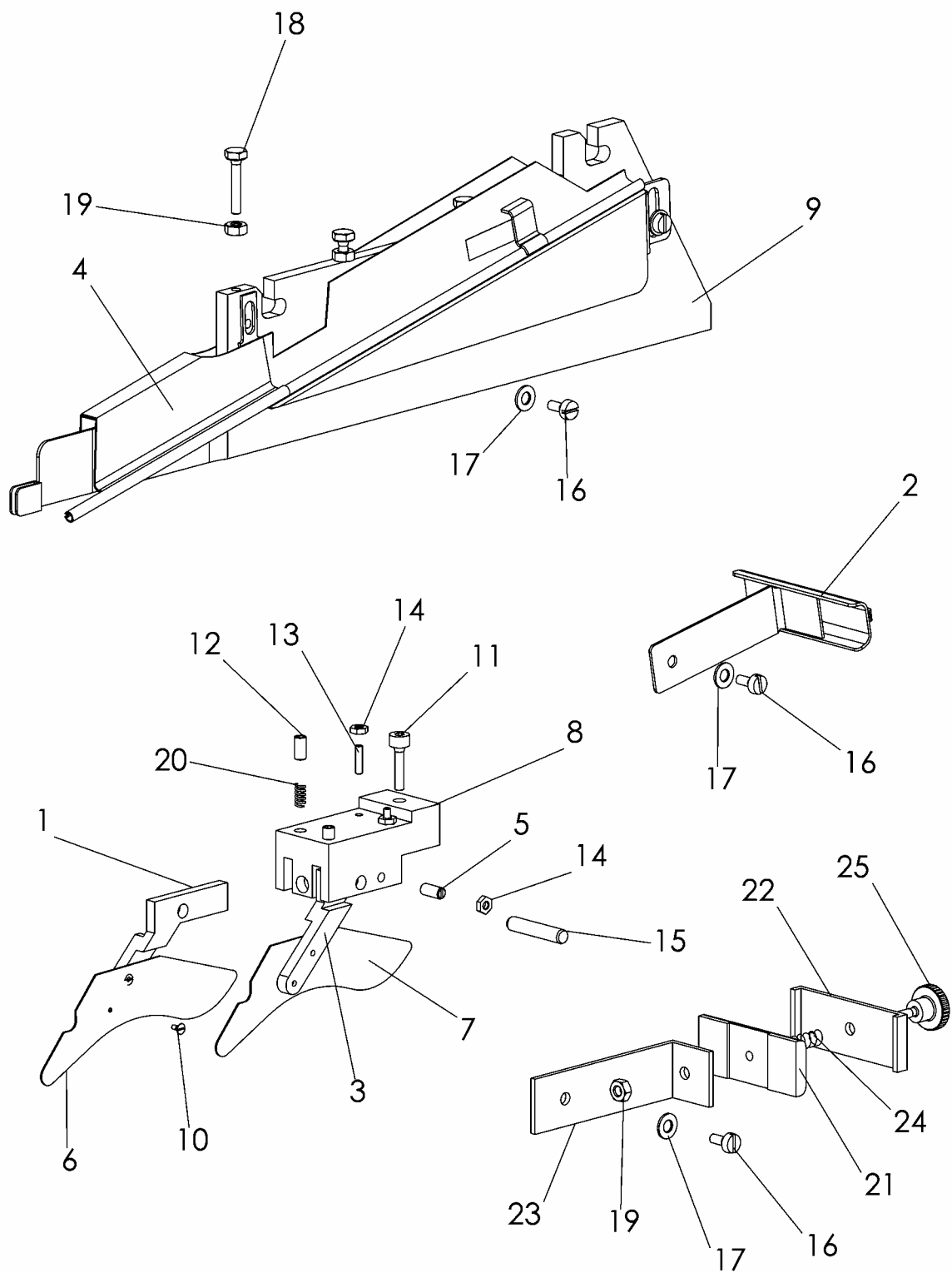


7761-00	Sohle NA8	sohle NA8
7752-00	Sohle NA10	sohle NA10
7751-00	Sohle NA12	sohle NA12
7762-00	Sohle NA14	sohle NA14
7750-00	Sohle NA16	sohle NA16
7763-00	Sohle NA18	sohle NA18
7764-00	Sohle NA20	sohle NA20
7765-00	Sohle NA22	sohle NA22
7766-00	Sohle NA24	sohle NA24

Innentasche Einfachpaspel



7633-00	Sohle NA8	sohle NA8
7634-00	Sohle NA10	sohle NA10
7635-00	Sohle NA12	sohle NA12
7636-00	Sohle NA14	sohle NA14
7637-00	Sohle NA16	sohle NA16
7638-00	Sohle NA18	sohle NA18
7639-00	Sohle NA20	sohle NA20
7640-00	Sohle NA22	sohle NA22
7641-00	Sohle NA24	sohle NA24

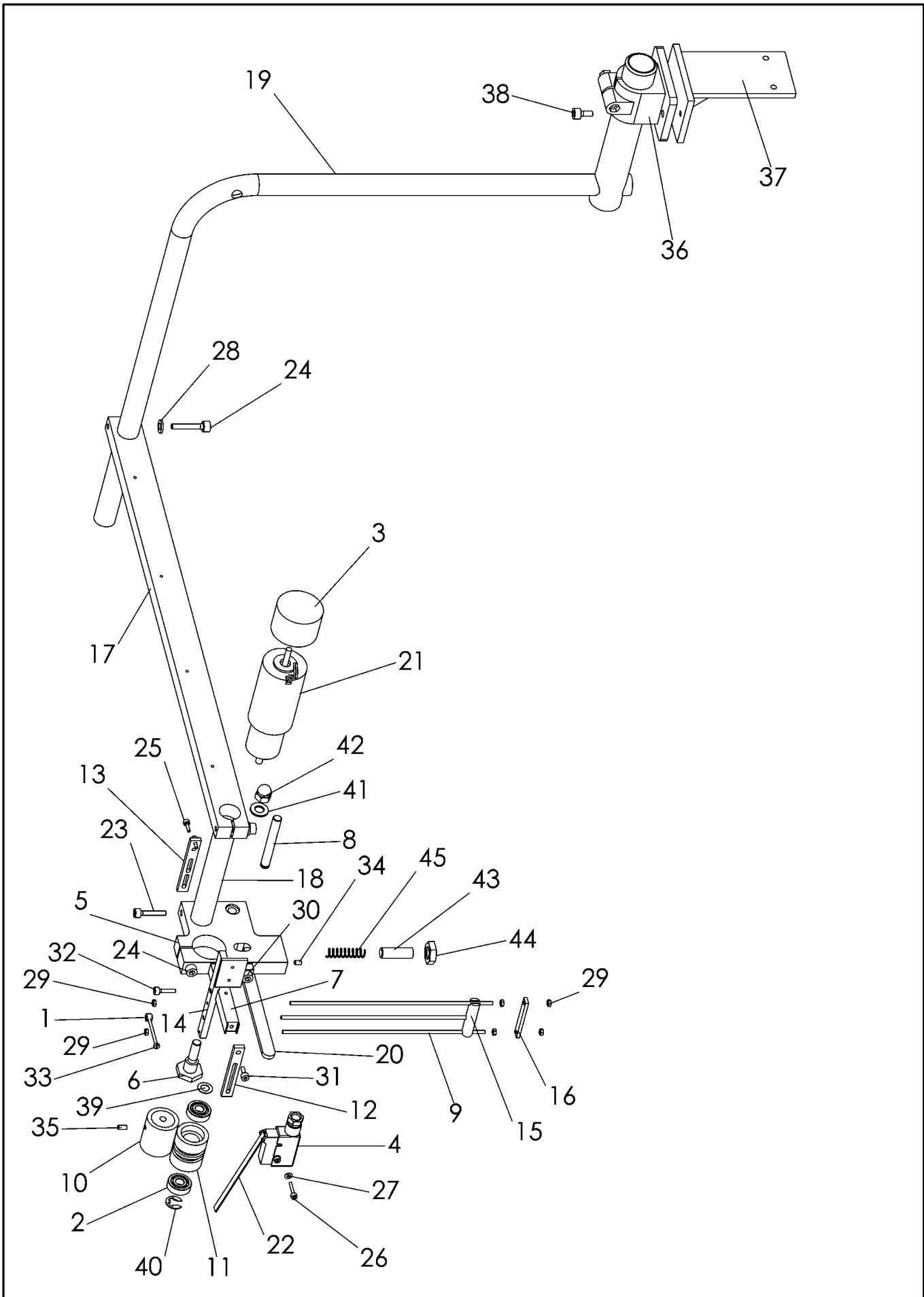


Tafel 25

REIßVERSCHLUBFÜHRUNG

100/58

NR. NO.	STÜCK PIECE	ARTIKEL NR. ARTICLE NO.	BEZEICHNUNG	NAME
1	1	005028-00	Führungsarm	guide arm
2	1	005046-00	Reißverschlußführung	zipper guide
3	1	005029-00	Führungsarm	guide arm
4	1	005047-10	Reißverschlußführung NA 10-12	zipper guide NA 10-12
		005047-14	Reißverschlußführung NA 14-16	zipper guide NA 14-16
		005047-18	Reißverschlußführung NA18	zipper guide NA 18
		005047-20	Reißverschlußführung NA20	zipper guide Na 20
5	2	1600490-00	Druckstück	shim
6	1	005048-00	Führung rechts	guide right
7	1	005049-00	Führung links	guide left
8	1	008600-00	Führungskopf NA10-14	head guide NA10-14
		008601-00	Führungskopf NA 16-18	head guide NA16-18
		008602-00	Führungskopf Na 20-22	head guide NA20-22
9	1	009057-00	Paspelführung	pipng guide
10	4	DIN 963A M2x4	Senkschraube	screw
11	1	DIN 912 M4x16	Zylinderschraube	screw
12	2	DIN 913 M5x8	Gewindestift	grub screw
13	2	DIN 913 M3x10	Gewindestift	grub screw
14	4	DIN 439 A M3	Sechskantmutter	nut
15	1	DIN 7 h8 5x26	Zylinderstift	pin
16	3	DIN 84 M4x8	Zylinderschraube	screw
17	3	DIN 125 A 4,3	Scheibe	washer
18	3	DIN 933 M4x20	Sechskantschraube	screw
19	3	DIN 934 M4	Sechskantmutter	nut
20	2	1700464-00	Feder	spring
21	1	010332-00	Führung	guide
22	1	010333-00	Klemme	clamp
23	1	010334-00	Winkel	square
24	1	1700471-00	Feder	spring
25	1	DIN 464 M4x16	Rändelschraube	knurled head
100/58		REIßVERSCHLUßFÜHRUNG		Tafel 25

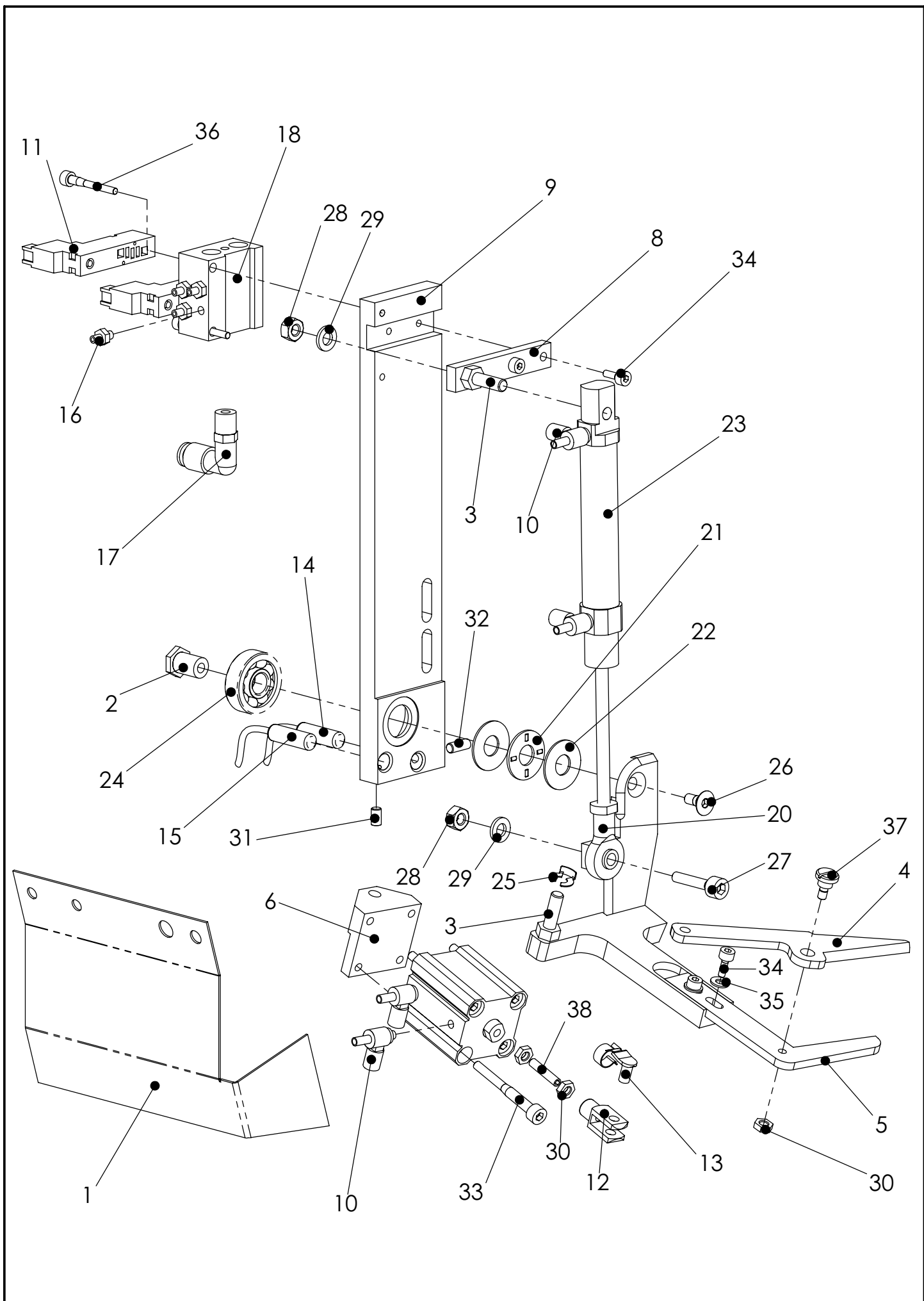


Tafel 26

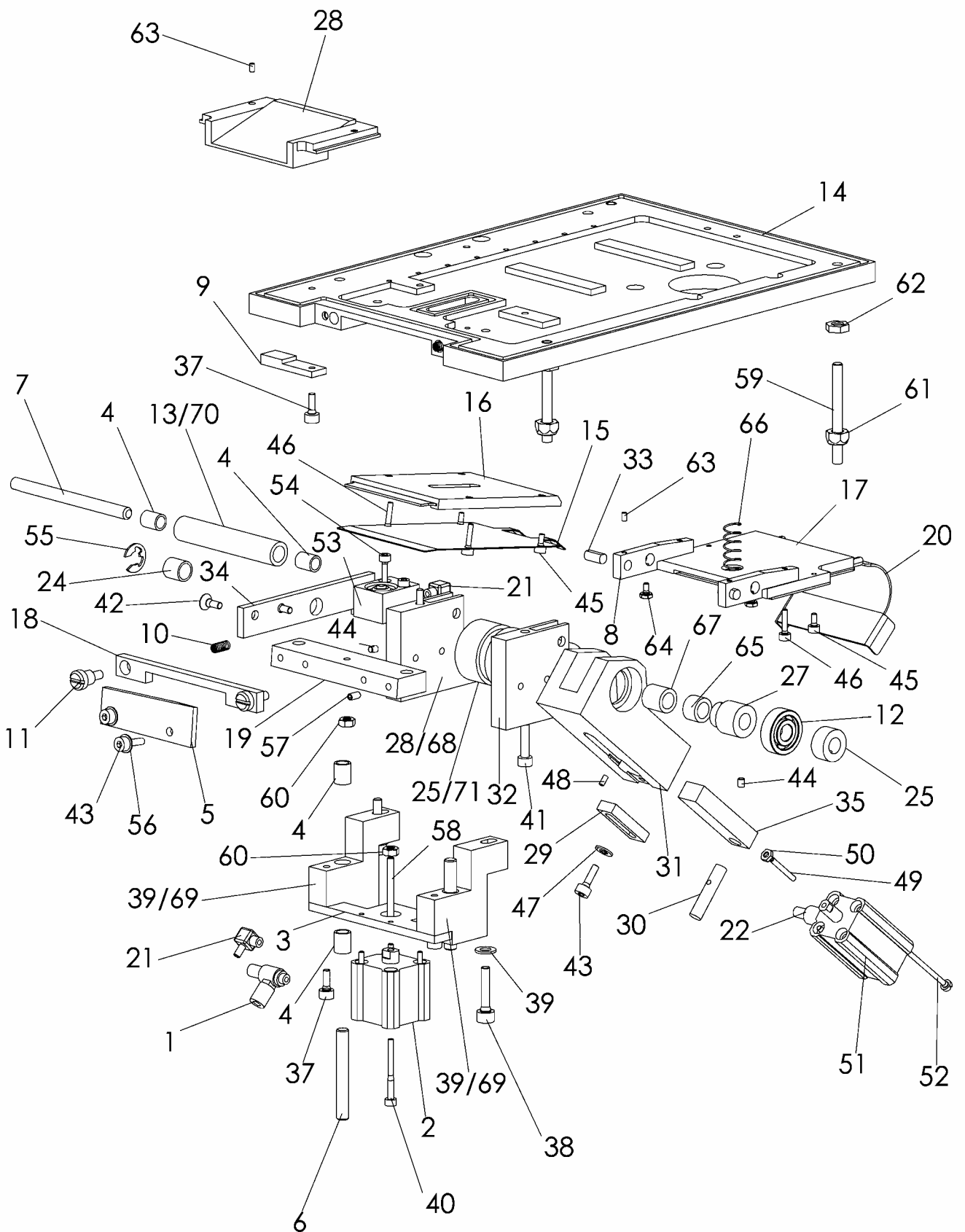
RV-ABZUGSGERÄT

100/58

NR. NO.	STÜCK PIECE	ARTIKEL NR. ARTICLE NO.	BEZEICHNUNG	NAME
1	1	1600492-00	Stelling	set collar
2	2	1500371-00	Kugellager	ball bearing
3	1	2500877-04	Verschlußstopfen	stopper
4	1	2000563-00	Abdeckkappe	cover
5	1	004813-00	Motorhalter	engine holder
6	1	004815-00	Schraube	screw
7	1	004817-00	Halter	holder
8	1	004816-00	Welle	shaft
9	2	004818-00	Welle	shaft
10	1	004819-00	Antriebsrolle	driving roller
11	1	004820-00	Rolle	roller
12	1	004821-00	Führung	guide
13	1	004822-00	Teiler	divider
14	1	004823-00	Führung	guide
15	1	004824-00	Schaltstange	control rod
16	1	004825-00	Brücke	beam
17	1	004826-00	Lasche	cover plate
18	1	004828-00	Rohr	pipe
19	1	004827-00	Rollenhalter	roller holder
20	1	004814-00	Hebel	lever
21	1	2400757-00	Motor GR 42x25	engine GR 42x25
22	1	2000549-00	Mikroschalter	micro switch
23	1	DIN 912 M5x25	Zylinderschraube	screw
24	3	DIN 912 M6x30	Zylinderschraube	screw
25	2	DIN 912 M3x10	Zylinderschraube	screw
26	2	DIN 912 M3x16	Zylinderschraube	screw
27	2	DIN125 A3,2	Scheibe	washer
28	2	DIN 125 A 6,4	Scheibe	washer
29	6	DIN 934 M3	Sechskantmutter	nut
30	2	DIN912 M6x18	Zylinderschraube	screw
31	1	DIN 912 M4x10	Zylinderschraube	screw
32	1	DIN 912 M4x16	Zylinderschraube	screw
33	1	DIN 84 M3x35	Zylinderschraube	screw
34	1	DIN 913 M5x6	Gewindestift	grub screw
35	1	DIN 913 M5x8	Gewindestift	grub screw
36	1	1600439-00	Klemme	clamp
37	1	009091-00	Winkel	square
38	2	DIN 912 M6x12	Zylinderschraube	screw
39	1	DIN 988 14x8x05	Passscheibe	washer
40	1	DIN 6799-8	Sicherungsscheibe	cir clip
41	1	DIN 125 A 8,4	Scheibe	washer
42	1	DIN 1587 M8	Hutmutter	cap nut
43	1	DIN 913 M12x30	Gewindestift	grub screw
44	1	DIN 439 B M12	Sechskantmutter	nut
45	1	1700483-00	Feder	spring
100/58		RV-ABZUGSGERÄT		Tafel 26



NR. No.	STÜCK PIECE	ARTIKEL NR. ARTICLE NO.	BEZEICHNUNG	NAME	NR. No.	STÜCK PIECE	ARTIKEL NR. ARTICLE NO.	BEZEICHNUNG	NAME	
1	1	008875-00	Schutzblech	guard plate						
2	1	008670-00	Gewindebolzen	threaded pin						
3	2	004404-00	Zylinderbolzen	cylinder bolt						
4	1	007500-00	Messer	knife						
5	1	007499-00	Messer	knife						
6	1	7496-00-140	Zylinderhalter	cylinder holder						
7	1	008671-00	Halterung	mounting						
8	1	009099-00	Lasche	cover plate						
9	1	011224-00	Lasche	cover plate						
10	4	006927-00	Abluftdrossel	exhaust air throttle valve						
11	2	1100287-00	Ventil	valve						
12	1	1800513-00	Gabelgelenk	swivel head						
13	1	1800525-00	Schnappfederbolzen	spring -locked connecting pin						
14	1	2100724-00	Näherungsschalter	proximity switch						
15	1	2100725-00	Näherungsschalter	proximity switch						
16	4	1400343-00	Verschraubung	screw joint						
17	1	1300287-00	Verschraubung	screw joint						
18	1	1100292-00	Anschlussplatte 2-FACH	conection plate						
19	1	1000224-00	Kurzhub Zylinder	cylinder						
20	1	1500393-00	Gelenkkopf	swivel head						
21	1	1500465-00	Axial Nadellager	axial needle bearing						
22	2	1500471-00	Scheibe	washer						
23	1	1000144-00	Zylinder	cylinder						
24	1	1500367-00	Kugellager	ball bearing						
25	1	SXN 6	Sicherungsscheibe	lock washer						
26	1	DIN 7991 M6x12	Senkschraube	countersunk screw						
27	1	DIN 912 M6x25	Zylinderschraube	cylinder screw						
28	2	DIN 934 M6	Mutter	nut						
29	2	DIN 125-A6,4	Scheibe	washer						
30	3	DIN 439 A M5	Sechskantmutter	nut						
31	1	DIN 913 M6x8	Gewindestift	set screw						
32	1	DIN 913 M6x12	Gewindestift	set screw						
33	4	DIN 912 M5x45	Zylinderschraube	cylinder screw						
34	4	DIN 912 M4x10	Zylinderschraube	cylinder screw						
35	2	DIN 125-A4,3	Scheibe	washer						
36	2	DIN 912 M4x30	Zylinderschraube	cylinder screw						
37	1	DIN 923 M5x4	Flachkopfschraube	pan-haed screw						
38	1	DIN 913 M5x20	Gewindestift	set screw						
Tafel 27			Reißverschlusschere						100/58	



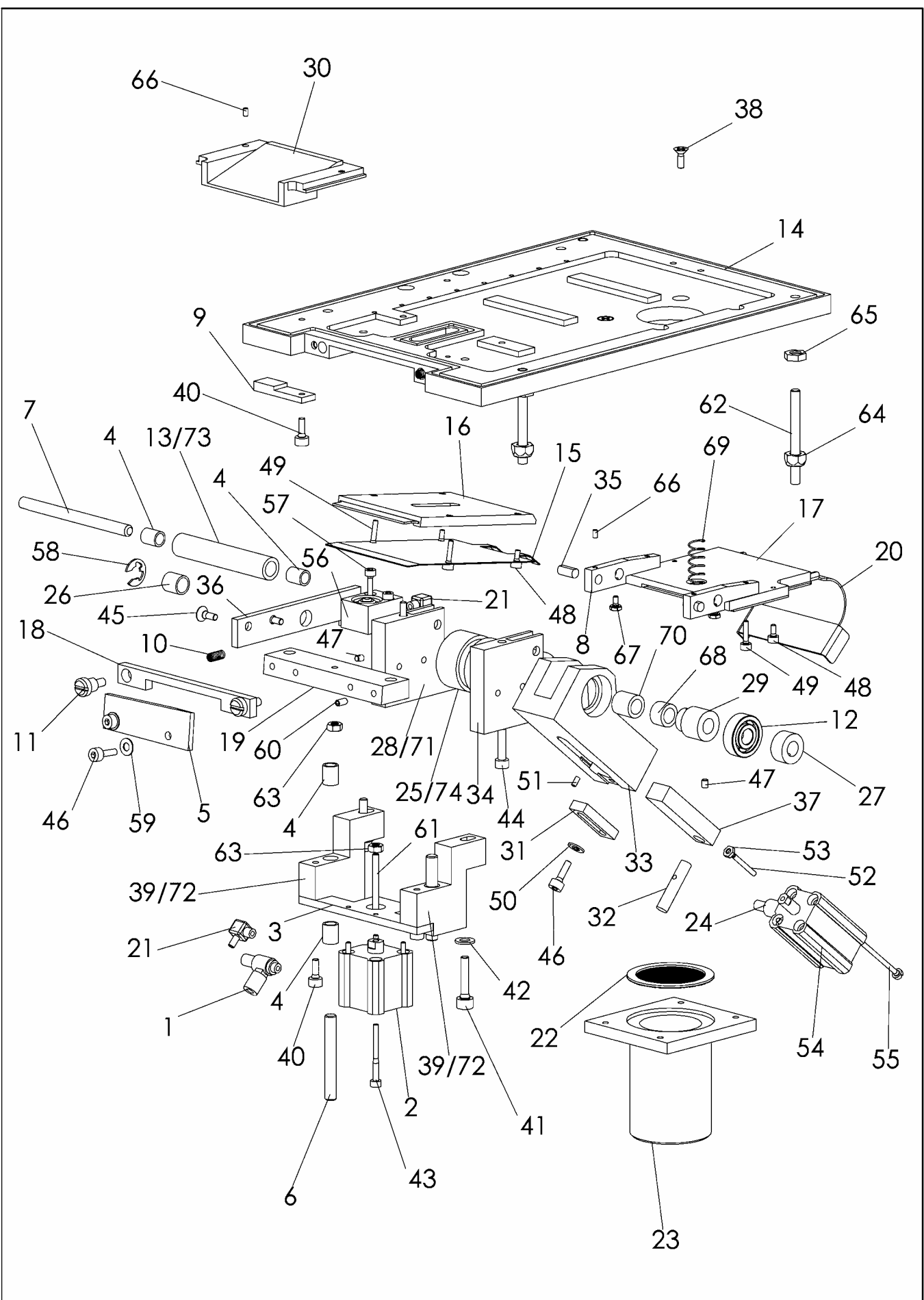
Tafel 28

VLIES OHNE VAKUUM

100/58

NR. NO.	STÜCK PIECE	ARTIKEL NR. ARTICLE NO.	BEZEICHNUNG	NAME
1	1	007418-00	Drossel	throttle valve
2	1	1000203-00	Zylinder	cylinder
3	1	007482-00	Brücke	beam
4	6	1500428-00	DU Buchse	DU sleeve
5	1	007476-00	Messer beweglich	knife flexible
6	2	007467-00	Welle	shaft
7	1	007468-00	Welle	shaft
8	2	007464-00	Schwenkleiste	swing ledge
9	1	007460-00	Distanzlasche	shim
10	2	1700475-00	Feder	spring
11	2	007463-00	Paßschraube	fitting bolt
12	1	1500371-00	Kugellager	ball bearing
13	1	007485-00	Rolle	roller
14	1	007477-01	Vliesplatte	vylene plate
15	1	007459-00	Abdeckplech	cover plate
16	1	007470-00	Führung	guide
17	1	007474-00	Führung	guide
18	1	007473-00	Messer fest	knife fixed
19	1	007475-00	Messerhalter	knife holder
20	1	009490-00	Bandführung	tape guide
21	2	1400341-00	Verschraubung	screw joint
22	2	006927-00	Drossel	throttle valve
23	1	008324-00	Antriebsrolle	drive shaft
24	1	1500429-00	DU Buchse	DU sleeve
25	1	1600466-00	Stelling	set collar
26	1	008325-00	Lagerbock	bearing bracket
27	1	008326-00	Zahntrieb	gear drive
28	1	008302-00	Führung	guide
29	1	008297-00	Lasche	cover plate
30	1	008296-00	Bolzen	bolt
31	1	008295-00	Gehäuse	housing
32	1	008294-00	Lagerbock	bearing bracket
33	2	007469-00	Welle	shaft
34	1	007602-00	Halter	holder
35	1	001773-00	Zahnstange	toothed rack
36	2	007472-00	Lagerbock	bearing bracket
37	3	DIN 912 M4x10	Zylinderschraube	screw
38	2	DIN 912 M5x22	Zylinderschraube	screw
39	2	DIN 125 A 5,3	Scheibe	washer
40	4	DIN 912 M3x30	Zylinderschraube	screw
41	2	DIN 912 M4x40	Zylinderschraube	screw
42	2	DIN 7991 M4x10	Senkschraube	screw
43	4	DIN 912 M4x12	Zylinderschraube	screw
44	3	DIN 913 M4x4	Gewindestif	grub screw
45	4	DIN 912 M3x6	Zylinderschraube	screw
46	4	DIN 912 M3x12	Zylinderschraube	screw
100/58		VLIES OHNE VAKUUM		Tafel 28

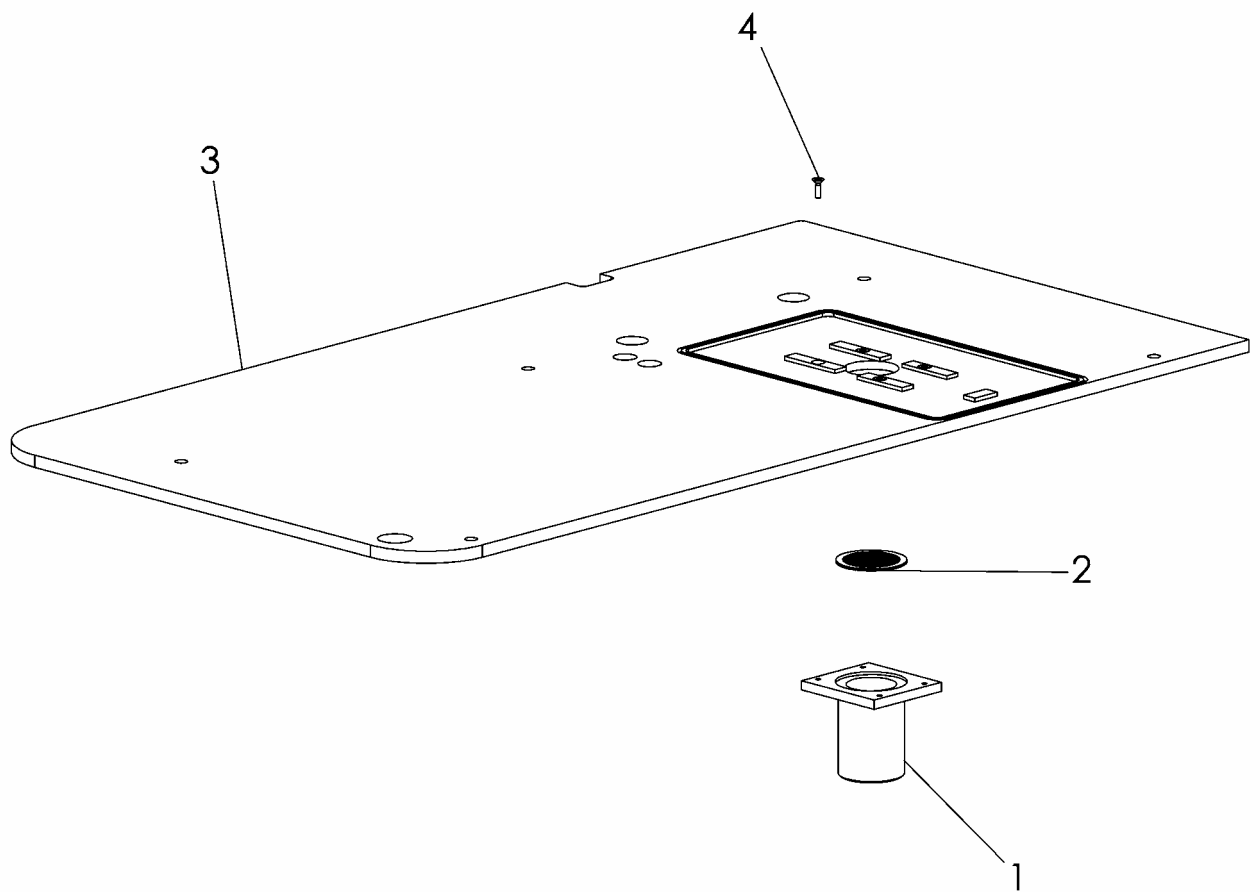
NR. NO.	STÜCK PIECE	ARTIKEL NR. ARTICLE NO.	BEZEICHNUNG	NAME
47	1	DIN 125 A 4,3	Scheibe	washer
48	1	DIN 913 M3x5	Gewindestift	grub screw
49	1	DIN 913 M3x20	Gewindestift	grub screw
50	1	DIN 439 A M3	Sechskantmutter	nut
51	1	1000243-00	Zylinder	cylinder
52	2	DIN 84 M3x40	Zylinderschraube	screw
53	1	1000175-00	Zylinder	cylinder
54	2	DIN 84 M3x40	Zylinderschraube	screw
55	1	DIN 6799 -7	Sicherungsscheibe	cir clip
56	2	DIN 137 4,0	Federscheibe	spring washer
57	2	DIN 913 M4x6	Gewindestift	grub screw
58	1	DIN 913 M4x35	Gewindestift	grub screw
59	3	DIN 913 M6x50	Gewindestift	grub screw
60	2	DIN 934 M4	Sechskantmutter	nut
61	3	DIN 980 M6	Sechskantmutter	nut
62	3	DIN 439 A M6	Sechskantmutter	nut
63	4	DIN 913 M3x4	Gewindestift	grub screw
64	2	DIN 933 M3x5	Sechskantschraube	screw
65	2	1500464-00	Nadelhülse	sleeve
66	1	1700480-00	Feder	spring
67	1	1500434-00	Hülsenfreilauf	sleeve
68	1	91.008325-00	Komplett P28 + P26	complete P28 + P26
69	2	91.007472-00	Komplett P39 + 2xP04	complete P39 + 2xP04
70	1	91.007485-00	Komplett P13 + 2xP04	complete P13 + 2xP04
71	1	91.008324-00	Komplett P25 + 2xP68+P70	complete P25 +2xP68+P70
100/58		VLIES OHNE VAKUUM		Tafel 28



Tafel 29	VLIES MIT VAKUUM	100/58
----------	------------------	--------

NR. NO.	STÜCK PIECE	ARTIKEL NR. ARTICLE NO.	BEZEICHNUNG	NAME
1	1	007418-00	Drossel	throttle valve
2	1	1000203-00	Zylinder	cylinder
3	1	007482-00	Brücke	beam
4	6	1500428-00	DU Buchse	DU sleeve
5	1	007476-00	Messer beweglich	knife flexible
6	2	007467-00	Welle	shaft
7	1	007468-00	Welle	shaft
8	2	007464-00	Schwenkleiste	swing ledge
9	1	007460-00	Distanzlasche	shim
10	2	1700475-00	Feder	spring
11	2	007463-00	Paßschraube	fitting bolt
12	1	1500371-00	Kugellager	ball bearing
13	1	007485-00	Rolle	roller
14	1	007477-01	Vliesplatte	vylene plate
15	1	007459-00	Abdeckblech	cover plate
16	1	007470-00	Führung	guide
17	1	007474-00	Führung	guide
18	1	007473-00	Messer fest	knife fixed
19	1	007475-00	Messerhalter	knife holder
20	1	009490-00	Bandführung	tape guide
21	2	1400341-00	Verschraubung	screw joint
22	1	007266-00	Sieb	sieve
23	1	003206-00	Stutzen	connection piece
24	2	006927-00	Drossel	throttle valve
25	1	008324-00	Antriebsrolle	drive shaft
26	1	1500429-00	DU Buchse	DU sleeve
27	1	1600466-00	Stellring	set collar
28	1	008325-00	Lagerbock	bearing bracket
29	1	008326-00	Zahntrieb	gear drive
30	1	008302-00	Führung	guide
31	1	008297-00	Lasche	cover plate
32	1	008296-00	Bolzen	bolt
33	1	008295-00	Gehäuse	housing
34	1	008294-00	Lagerbock	bearing bracket
35	2	007469-00	Welle	shaft
36	1	007602-00	Halter	holder
37	1	001773-00	Zahnstange	toothed rack
38	4	DIN 965 A M4x10	Senkschraube	screw
39	2	007472-00	Lagerbock	bearing bracket
40	3	DIN 912 M4Xx10	Zylinderschraube	screw
41	2	DIN 912 M5x22	Zylinderschraube	screw
42	2	DIN 125 A 5,3	Scheibe	washer
43	4	DIN 912 M3x30	Zylinderschraube	screw
44	2	DIN 912 M4x40	Zylinderschraube	screw
45	2	DIN 7991 M4x10	Senkschraube	screw
46	4	DIN 912 M4x12	Zylinderschraube	screw
100/58		VAKUUM MIT VLIES		Tafel 29

NR. NO.	STÜCK PIECE	ARTIKEL NR. ARTICLE NO.	BEZEICHNUNG	NAME
47	3	DIN 913 M4x4	Gewindestift	grub screw
48	4	DIN 912 M3x6	Zylinderschraube	screw
49	4	DIN 912 M3x12	Zylinderschraube	screw
50	1	DIN 125 A 4,3	Scheibe	washer
51	1	DIN 913 M3x5	Gewindestift	grub screw
52	1	DIN 913 M3x20	Gewindestift	grub screw
53	1	DIN 439 A M3	Sechskantmutter	nut
54	1	1000243-00	Zylinder	cylinder
55	2	DIN 84 M3x40	Zylinderschraube	screw
56	1	1000175-00	Zylinder	cylinder
57	2	DIN 84 M3x40	Zylinderschraube	screw
58	1	DIN 6799 -7	Sicherungsscheibe	cir clip
59	2	DIN 137 4,0	Federscheibe	spring washer
60	2	DIN 913 M4x6	Gewindestift	grub screw
61	1	DIN 913 M4x35	Gewindestift	grub screw
62	3	DIN 913 M6x50	Gewindestift	grub screw
63	2	DIN 934 M4	Sechskantmutter	nut
64	3	DIN 980 M6	Sechskantmutter	nut
65	3	DIN 439 A M6	Sechskantmutter	nut
66	4	DIN 913 M3x4	Gewindestift	grub screw
67	2	DIN 933 M3x5	Sechskantschraube	screw
68	2	1500464-00	Nadelhülse	sleeve
69	1	1700480-00	Feder	spring
70	1	1500434-00	Hülsenfreilauf	sleeve
71	1	91.008325-00	Komplett P28 + P26	complete P28 + P26
72	2	91.007472-00	Komplett P39 + 2xP04	complete P39 + 2xP04
73	1	91.007485-00	Komplett P13 + 2xP04	complete P13 + 2xP04
74	1	91.008324-00	Komplett P25 + 2xP68+P70	complete P25 +2xP68+P70
100/58		VAKUUM MIT VLIES		Tafel 29

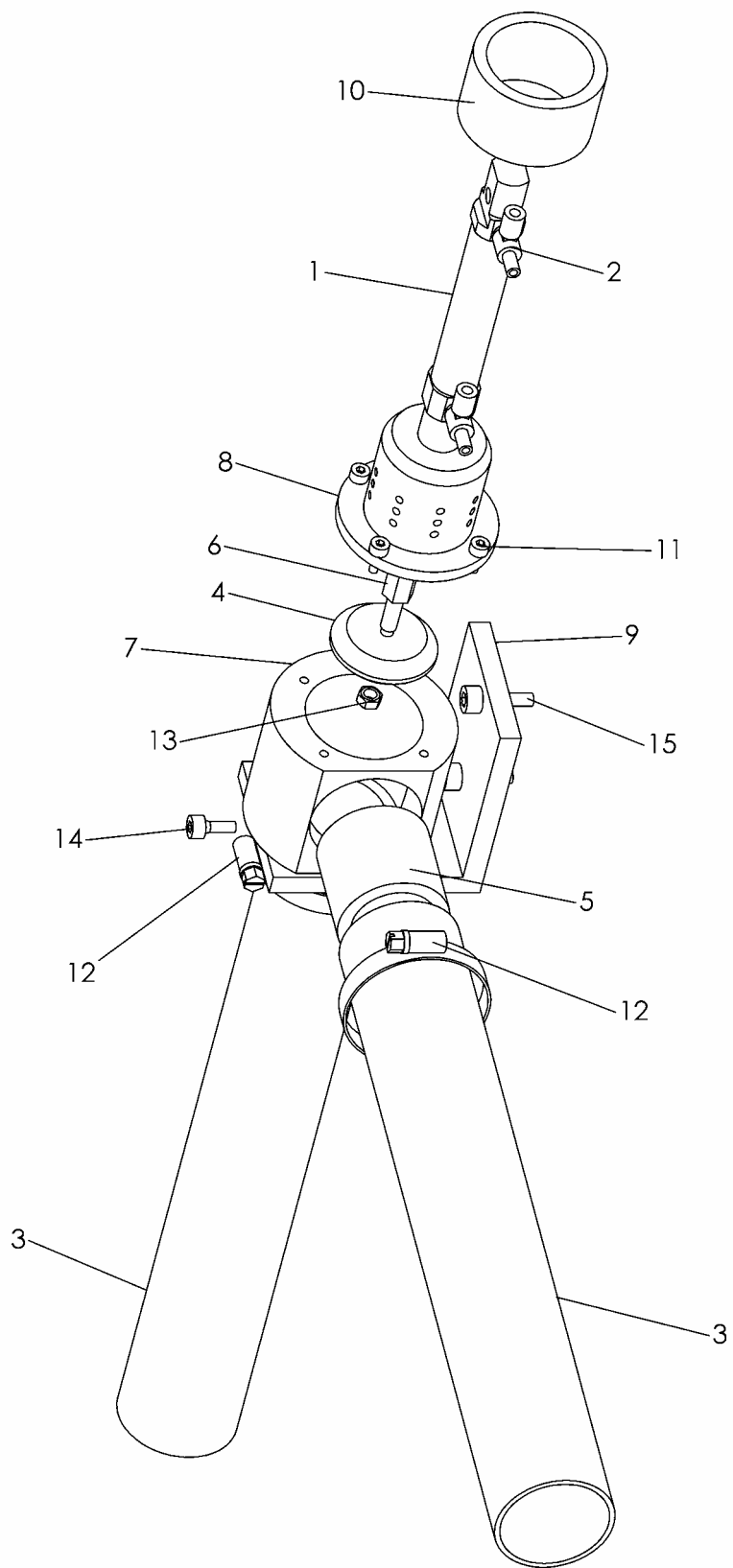


Tafel 30

VAKUUM OHNE VLIES

100/58

NR. NO.	STÜCK PIECE	ARTIKEL NR. ARTICLE NO.	BEZEICHNUNG	NAME
1	1	003206-00	Stutzen	connection piece
2	1	007266-00	Sieb	sieve
3	1	009254-00	Tischplatte	table plate
4	4	DIN 965 A M4x12	Senkschraube	screw
100/58		VAKUUM OHNE VLIES		Tafel 30

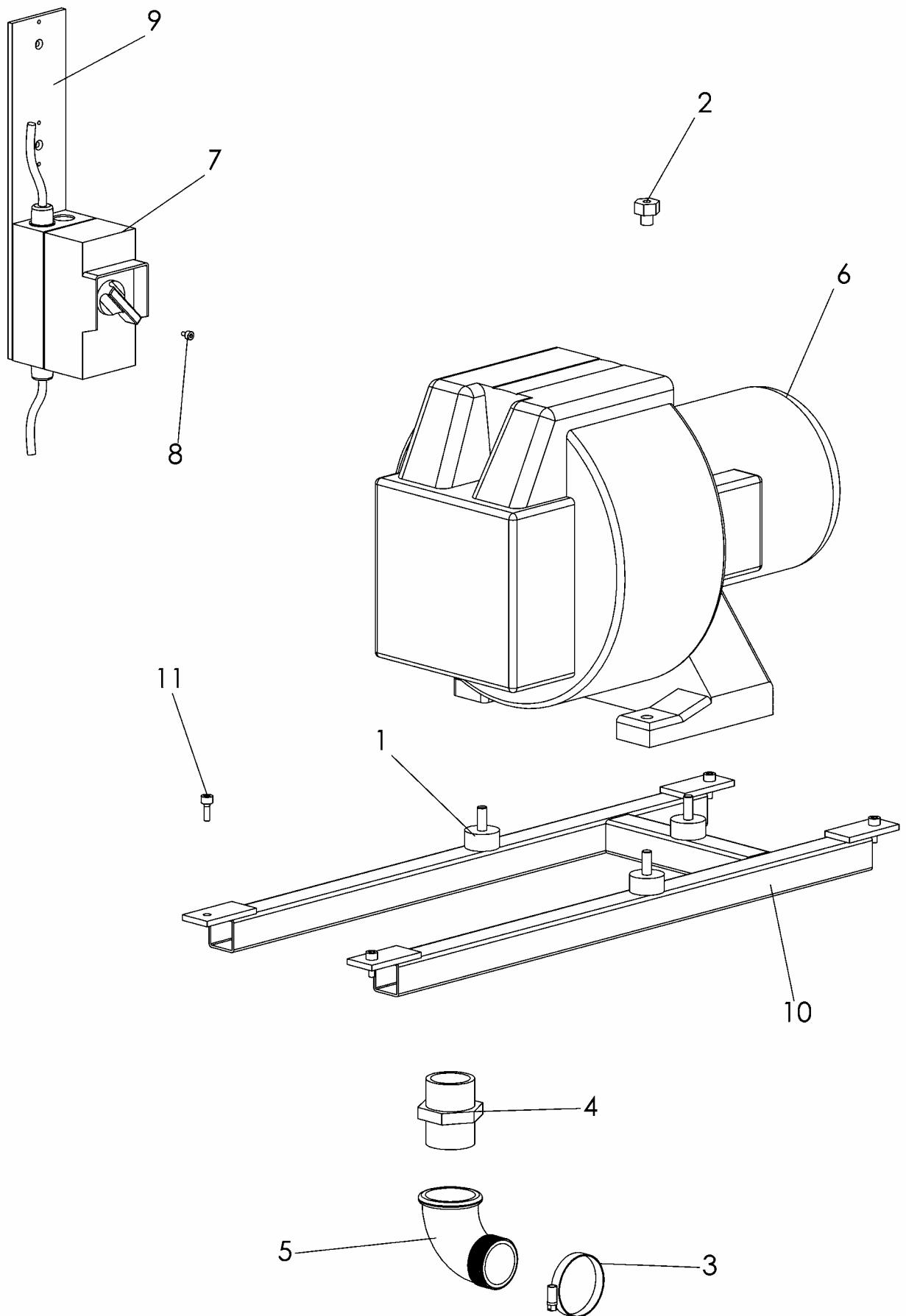


Tafel 31

VAKUUM VENTIL

100/58

NR. NO.	STÜCK PIECE	ARTIKEL NR. ARTICLE NO.	BEZEICHNUNG	NAME
1	1	1000144-00	Zylinder	cylinder
2	2	006927-00	Drossel	throttle valve
3	1	1100254-00	Schlauch 520mm	tube 520mm
	1	1100254-00	Schlauch 850mm	tube 850mm
4	1	006914-00	Scheibe	disk
5	1	006920-00	Rohr	pipe
6	1	006915-00	Distanzstück	dustance piece
7	1	006912-00	Gehäuse	casing
8	1	006913-00	Halter für Pumpe	holder for pump
	1	007265-00	Halter ohne Pumpe	holder without pump
9	1	006944-00	Halter	holder
10	1	009519-00	Dichtung	gasket
11	4	DIN 912 M4x10	Zylinderschraube	screw
12	2	1100252-00	Schlauchklemme	tube clamp
13	1	DIN 934 M5	Sechskantmutter	nut
14	1	DIN 912 M5x12	Zylinderschraube	screw
15	2	DIN 912 M6x20	Zylinderschraube	screw
100/58		VAKUUM VENTIL		Tafel 31

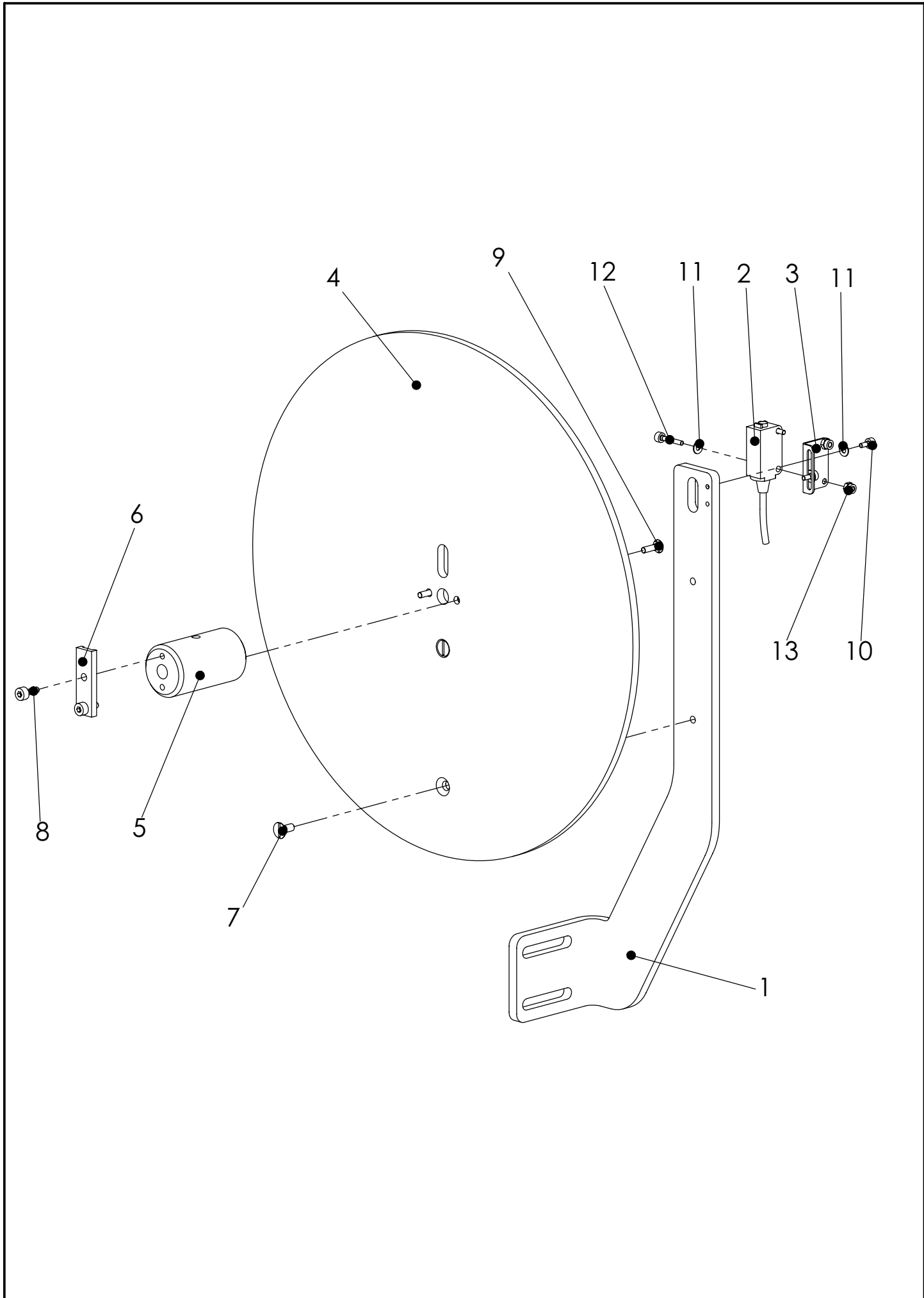


Tafel 32

VAKUUMPUMPE

100/58

NR. NO.	STÜCK PIECE	ARTIKEL NR. ARTICLE NO.	BEZEICHNUNG	NAME
1	3	1600502-00	Gummipuffer	rubber buffer
2	3	008464-00	Befestigungsmutter	fastening nut
3	1	1100252-00	Schlauchklemme	hose clamp
4	1	1100253-00	Doppelmippel 1 1/4	double nipple
5	1	1100265-00	Fitting verzinkt	pipe bend galvan.
6	1	2400739-10	Vakuumpumpe 50Hz	vacuum pump
7	1	2400739-09	Motorschutzschalter	protect.mot.switch
8	2	DIN 912 M4x6	Zylinderschraube	screw
9	1	009153-00	Platte	plate
10	1	008798-00	Rahmen	frame
11	4	DIN 912 M6x16	Zylinderschraube	screw
100/58		VAKUUMPUMPE		Tafel 32

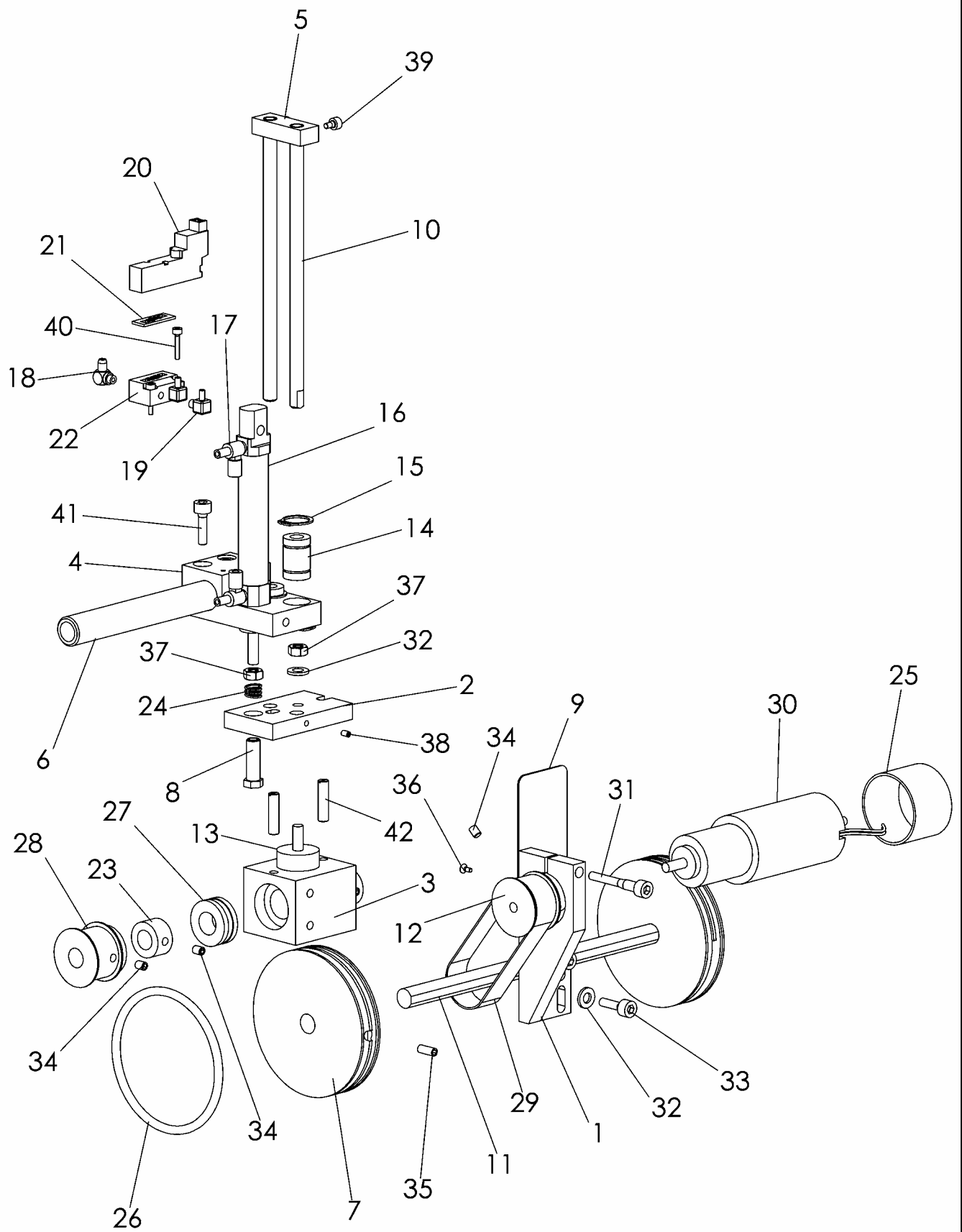


Tafel 33

Vliesrollenhalter

100/58

NR. No.	STÜCK PIECE	ARTIKEL NR. ARTICLE NO.	BEZEICHNUNG	NAME	NR. No.	STÜCK PIECE	ARTIKEL NR. ARTICLE NO.	BEZEICHNUNG	NAME	
1	1	011206-00	Halter	holder						
2	1	2100743-04	Fotozelle	photocell						
3	1	011209-00	Winkel	angle						
4	1	007480-00	Scheibe	washer						
5	1	007489-00	Rollenhalter	roll holder						
6	1	007494-00	Reflektor	reflector						
7	2	DIN 963A M5x10	Senkschraube	countersunk screw						
8	2	DIN 912 M4x10	Zylinderschraube	cylinder screw						
9	2	DIN 963A M4x12	Senkschraube	countersunk screw						
10	2	DIN 912 M3x6	Zylinderschraube	cylinder screw						
11	4	DIN 125-A3,2	Scheibe	washer						
12	2	DIN 912 M3x16	Zylinderschraube	cylinder screw						
13	2	DIN 6924 M3	Sechskantmutter	nut						
Tafel 33			Vliesrollenhalter						100/58	

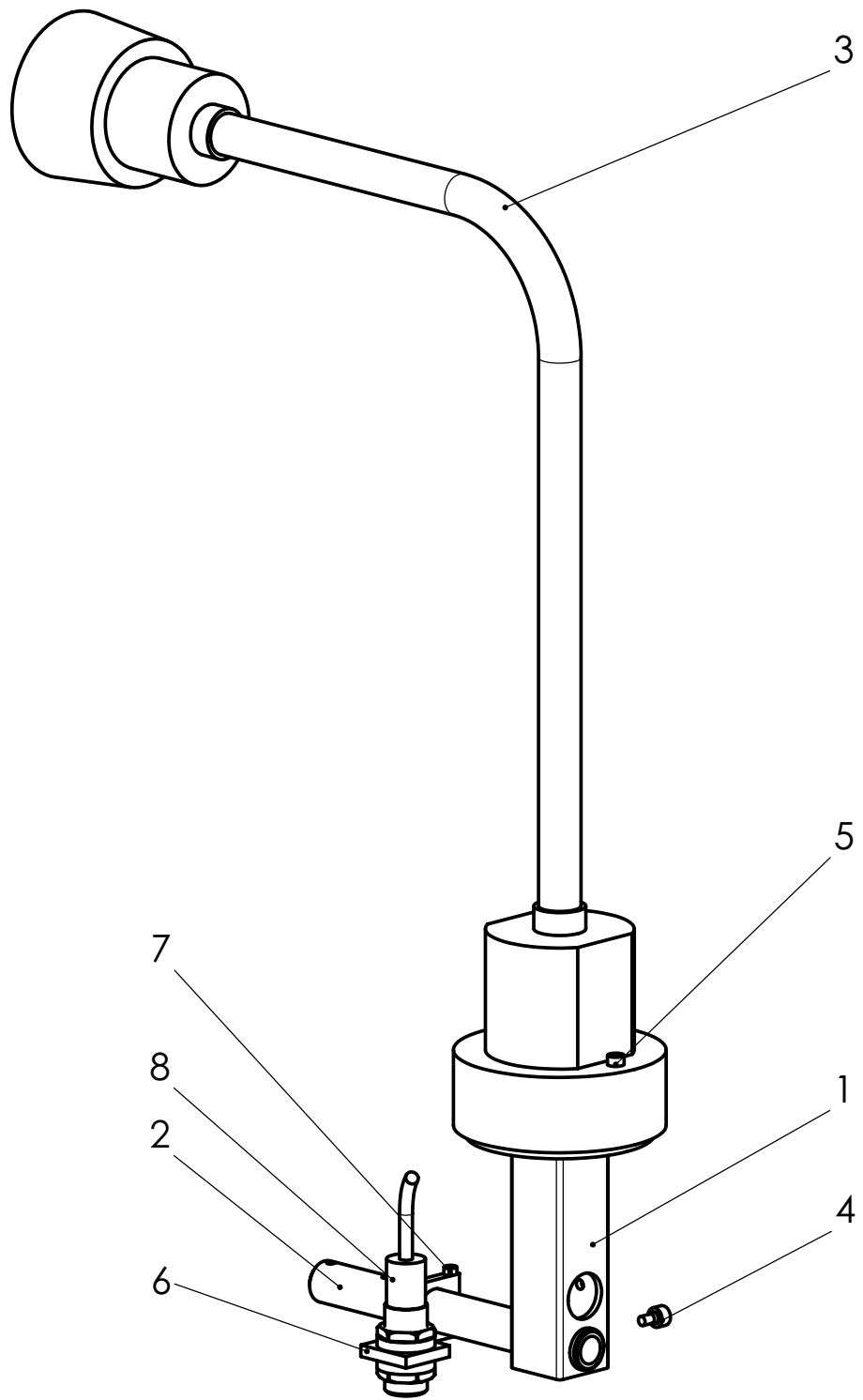


Tafel 34

AUSROLLER

100/58

NR. NO.	STÜCK PIECE	ARTIKEL NR. ARTICLE NO.	BEZEICHNUNG	NAME
1	1	007289-00	Motorhalter	engine holder
2	1	007290-00	Zwischenplatte	plate
3	1	007291-00	Lager	bearing
4	1	007292-00	Klemme	clamp
5	1	007293-00	Brücke	bridge
6	1	007294-00	Rohr	pipe
7	2	007400-00	Rolle	roller
8	1	007401-00	Distanzstück	pressure piece
9	1	007484-00	Schutzblech	guard
10	2	003770-00	Welle	shaft
11	1	005607-00	Welle	shaft
12	1	005609-00	Zahnrad	gear wheel
13	1	1600481-00	Gummi Metall Puffer	rubber metal buffer
14	2	1500454-00	Kugelbuchse	ball sleeve
15	4	1500455-00	Sicherungsring	cir clip
16	1	1000144-00	Zylinder	cylinder
17	2	006927-00	Drossel	throttle valve
18	1	1300321-00	Verschraubung	screw joint
19	2	1400341-00	Verschraubung	screw joint
20	1	1100287-00	Ventil 5/2	valve 5/2
21	1	1100287-01	Dichtung	gasket
22	1	1100291-00	Anschlußplatte	connected plate
23	2	1600468-00	Stellring	set collar
24	1	1700446-00	Druckfeder	compression spring
25	1	2500877-04	Verschlußstopfen	stopper
26	4	1100261-00	O-Ring	O-ring
27	2	1500380-00	Kugellager	ball bearing
28	1	005608-00	Zahnrad	gear wheel
29	1	2500919-00	Zahnriemen	vee belt
30	1	2400757-00	Motor	engine
31	1	DIN 912 M6x40	Zylinderschraube	screw
32	3	DIN 125 A 6,4	Scheibe	washer
33	2	DIN912 M6x18	Zylinderschraube	screw
34	4	DIN 913 M6x6	Gewindestift	grub screw
35	3	DIN 913 M6x12	Gewindestift	grub screw
36	2	DIN965 A M3x6	Senkschraube	screw
37	2	DIN 934 M6	Sechskantmutter	nut
38	2	DIN 913 M4x5	Gewindestift	grub screw
39	2	DIN 912 M4x6	Zylinderschraube	screw
40	2	DIN 912 M3x16	Zylinderschraube	screw
41	2	DIN 912 M6x20	Zylinderschraube	screw
42	2	DIN427 M6x25	Schaftschraube	screw
100/58		AUSROLLER		Tafel 34



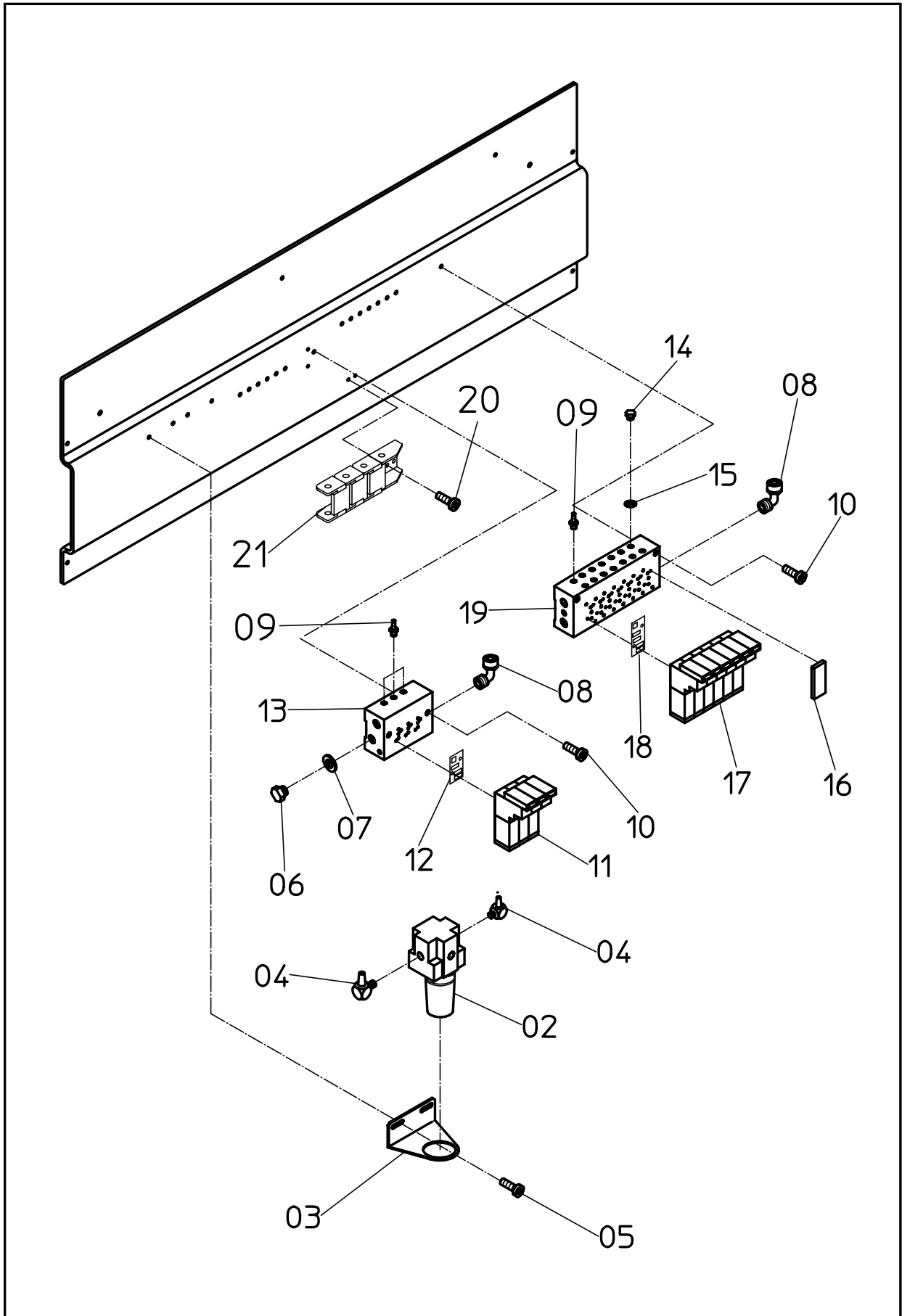
Tafel 35

OPTION: AUSROLLER

100/58

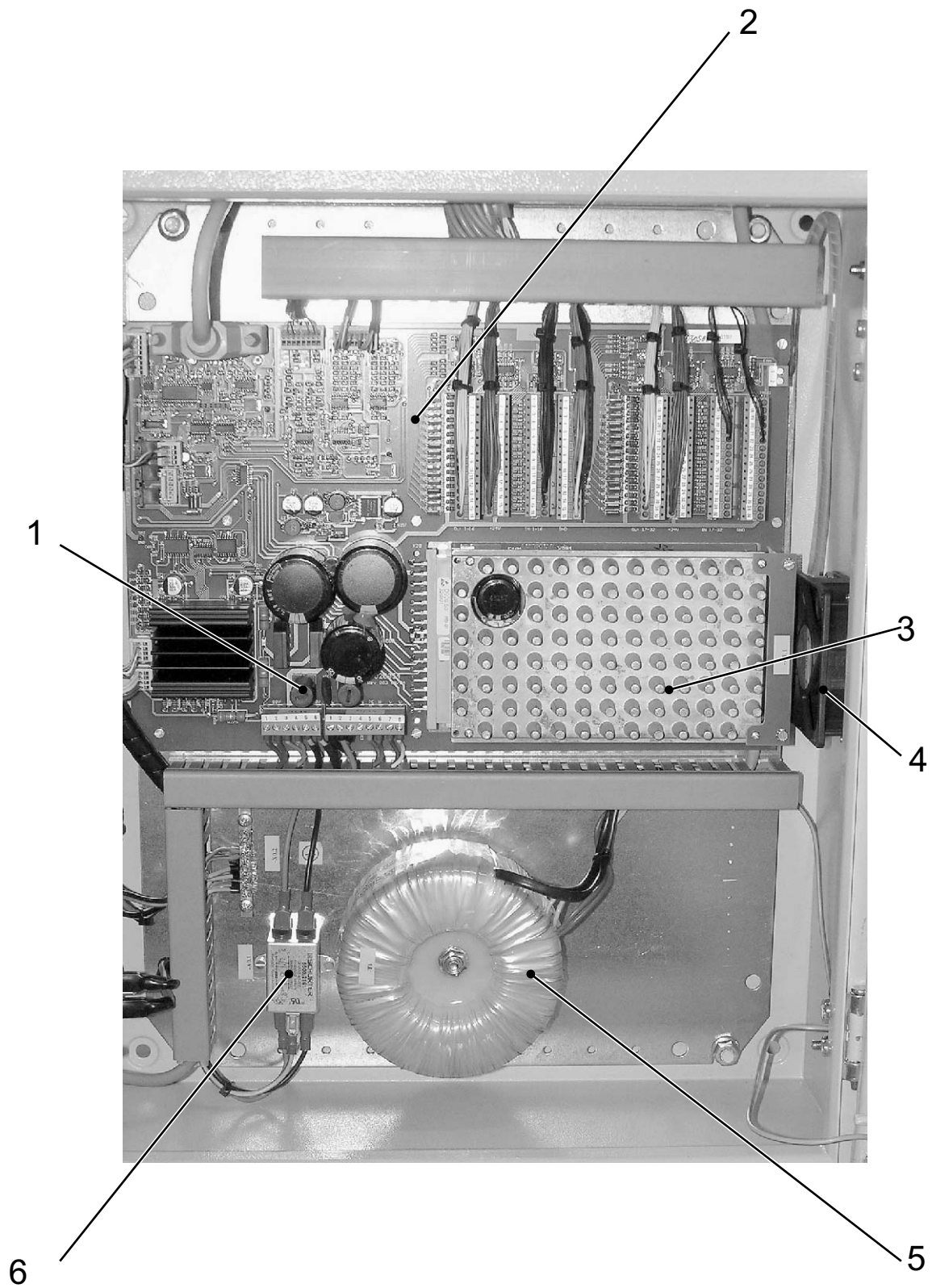
From the library of: Superior Sewing Machine & Supply LLC

NR. No.	STÜCK PIECE	ARTIKEL NR. ARTICLE NO.	BEZEICHNUNG	NAME	NR. No.	STÜCK PIECE	ARTIKEL NR. ARTICLE NO.	BEZEICHNUNG	NAME	
1	1	008347-00-140	Halter	holder						
2	1	007294-00	Rohr	tube						
3	1	2100613-00	Leuchte Haloflex	lamp Haloflex						
4	1	DIN 912 M5x8	Zylinderschraube	cylinder screw						
5	2	DIN 912 M4x35	Zylinderschraube	cylinder screw						
6	1	008555-00	Fotozellenhalter	photocell holder						
7	1	DIN 912 M3x25	Zylinderschraube	cylinder screw						
8	1	2100753-00	Fotozelle komplett	photocell complete						
		35	OPTION-AUSROLLER					100/58		

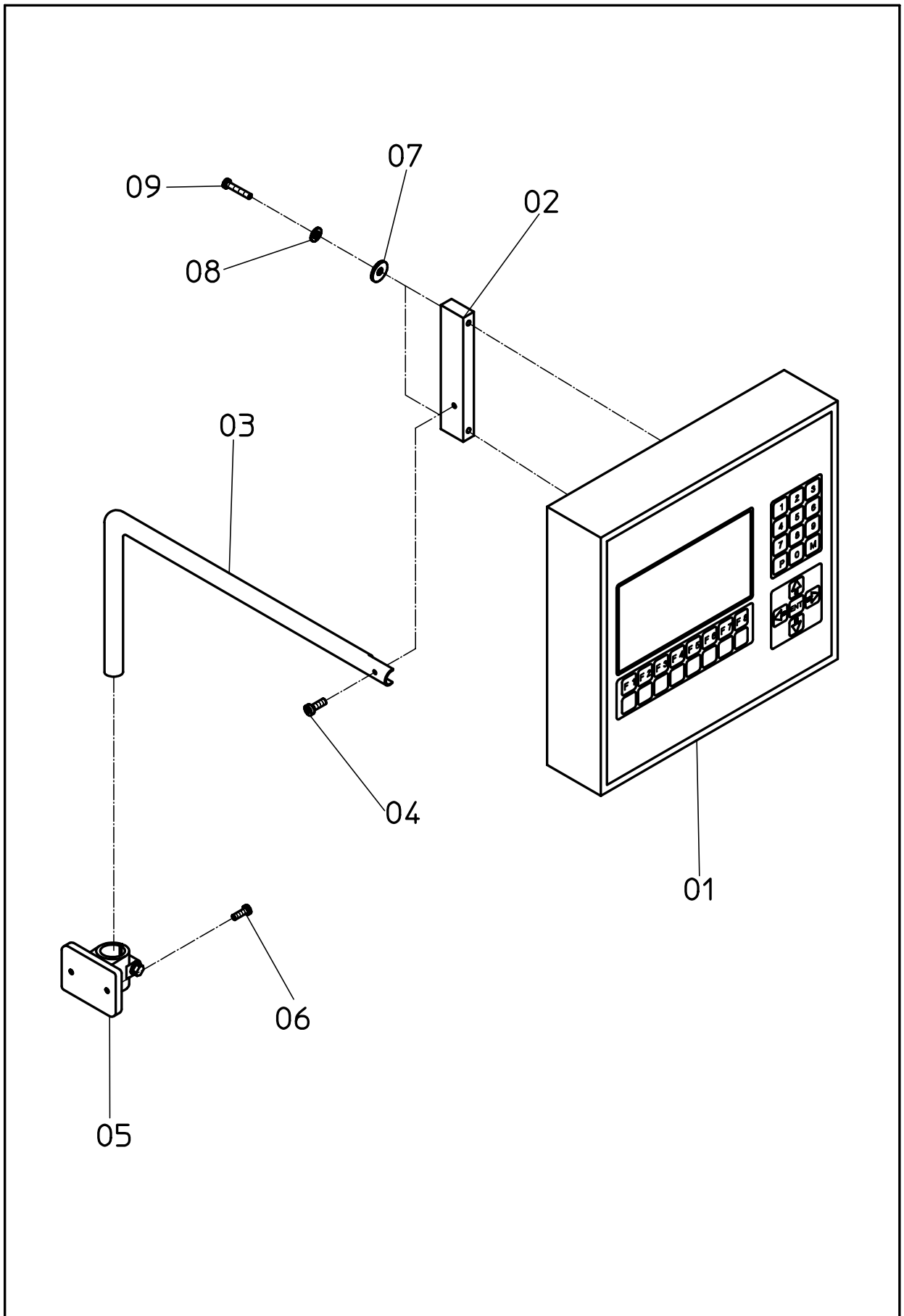


Tafel 36	VENTILVERTEILUNG	100/58	54+56	55
----------	------------------	--------	-------	----

NR. NO.	ARTIKEL NR: ARTICLE NO:	BEZEICHNUNG	NAME	ST. PIECE
01	8805-00	Ventilplatte	valve plate	1
02	1200274	Druckregler	pressure regulator	1
03	1200276	Winkel	square	1
04	1400341	Verschraubung	screw joint	2
05	DIN912 M4x8	Schraube	screw	2
06	1100241	Verschraubung	screw joint	1
07	1100243	Dichtring	packing ring	1
08	1300287	Verschraubung	screw joint	2
09	1400343	Verschraubung	screw joint	15
10	DIN912 M4x25	Schraube	screw	4
11	1100309	Ventil 3/2	valve 3/2	3
12	1100309-01	Dichtung	gasket	3
13	1100311	Grundplatte 1x	base plate 1x	1
	1100312	Grundplatte 2x	base plate 2x	1
	1100313	Grundplatte 3x	base plate 3x	1
	1100314	Grundplatte 4x	base plate 4x	1
	1100315	Grundplatte 5x	base plate 5x	1
	1100316	Grundplatte 6x	base plate 6x	1
	1100317	Grundplatte 7x	base plate 7x	1
14	1300323	Verschraubung	screw joint	1
15	1400354	Dichtring	packing ring	1
16	1100290	Abdeckplatte	cover plate	1
17	1100287	Ventil 5/2	valve 5/2	6
18	1100287-01	Dichtung	gasket	6
19	1100291	Grundplatte 1x	base plate 1x	1
	1100292	Grundplatte 2x	base plate 2x	1
	1100293	Grundplatte 3x	base plate 3x	1
	1100294	Grundplatte 4x	base plate 4x	1
	1100295	Grundplatte 5x	base plate 5x	1
	1100296	Grundplatte 6x	base plate 6x	1
	1100297	Grundplatte 7x	base plate 7x	1
	1100298	Grundplatte 8x	base plate 8x	1
	1100299	Grundplatte 9x	base plate 9x	1
	1100300	Grundplatte 10x	base plate 10x	1
20	2500784-01	Energiekette	energy chain	1
21	DIN912 M3x5	Schraube	screw	2
100/58	54+56	55	VENTILVERTEILUNG	Tafel 36

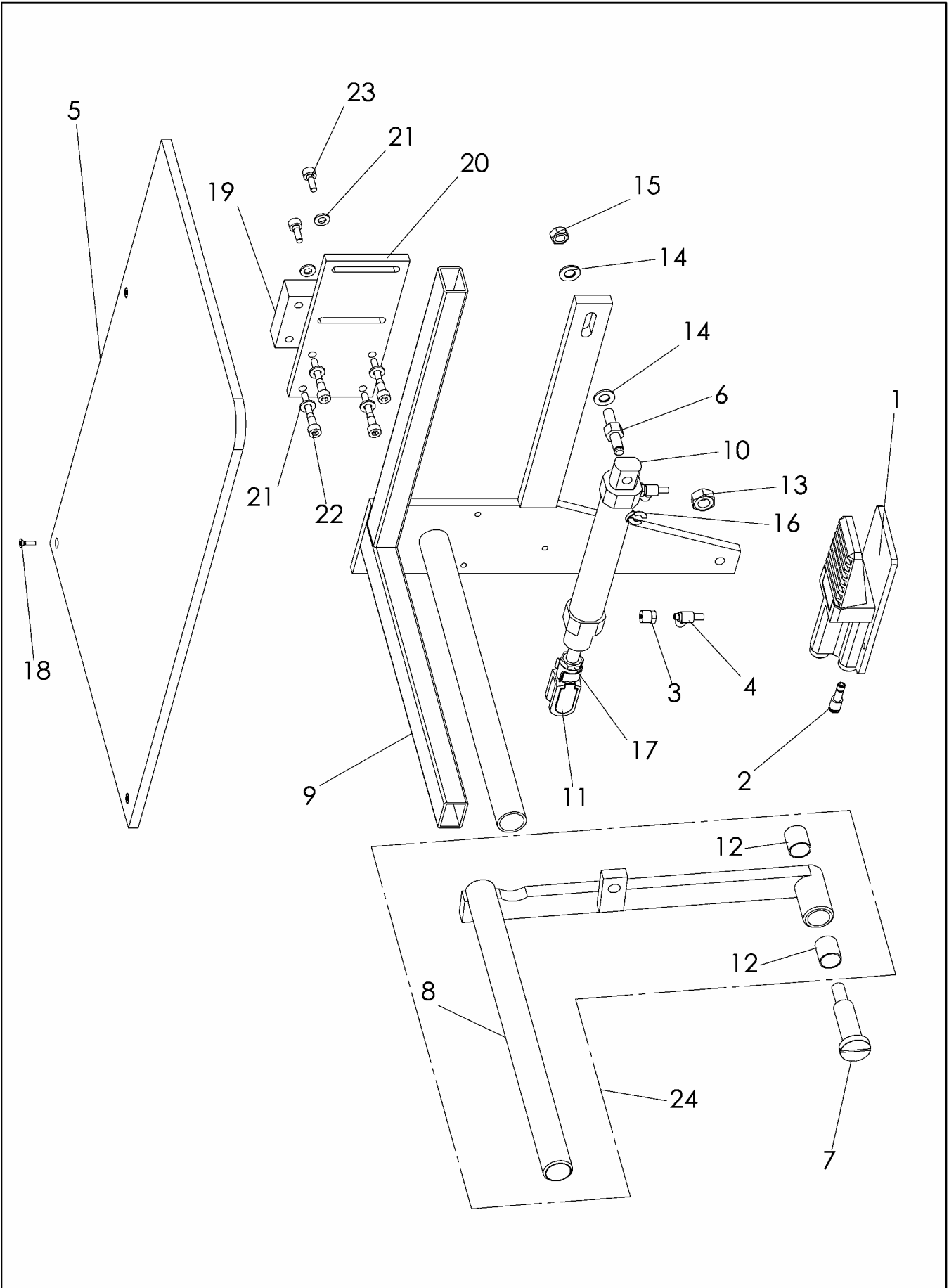


NR. NO.	STÜCK PIECE	ARTIKEL NR. ARTICLE NO.	BEZEICHNUNG	NAME
1	2	2102027.16	Feinsicherung 4A T	fuse 4A T
2	1	2102021.37	Platine	circuit board
3	1	2102021.08	SM Ansteuerung	stepping motor control
4	1	2102021.38	Lüfter	fan
5	1	2102021.39	Ringkerntransformator	transformer
6	1	2102021.17	Netzfilter	line filter
100/58		Schaltkasten		Tafel 37



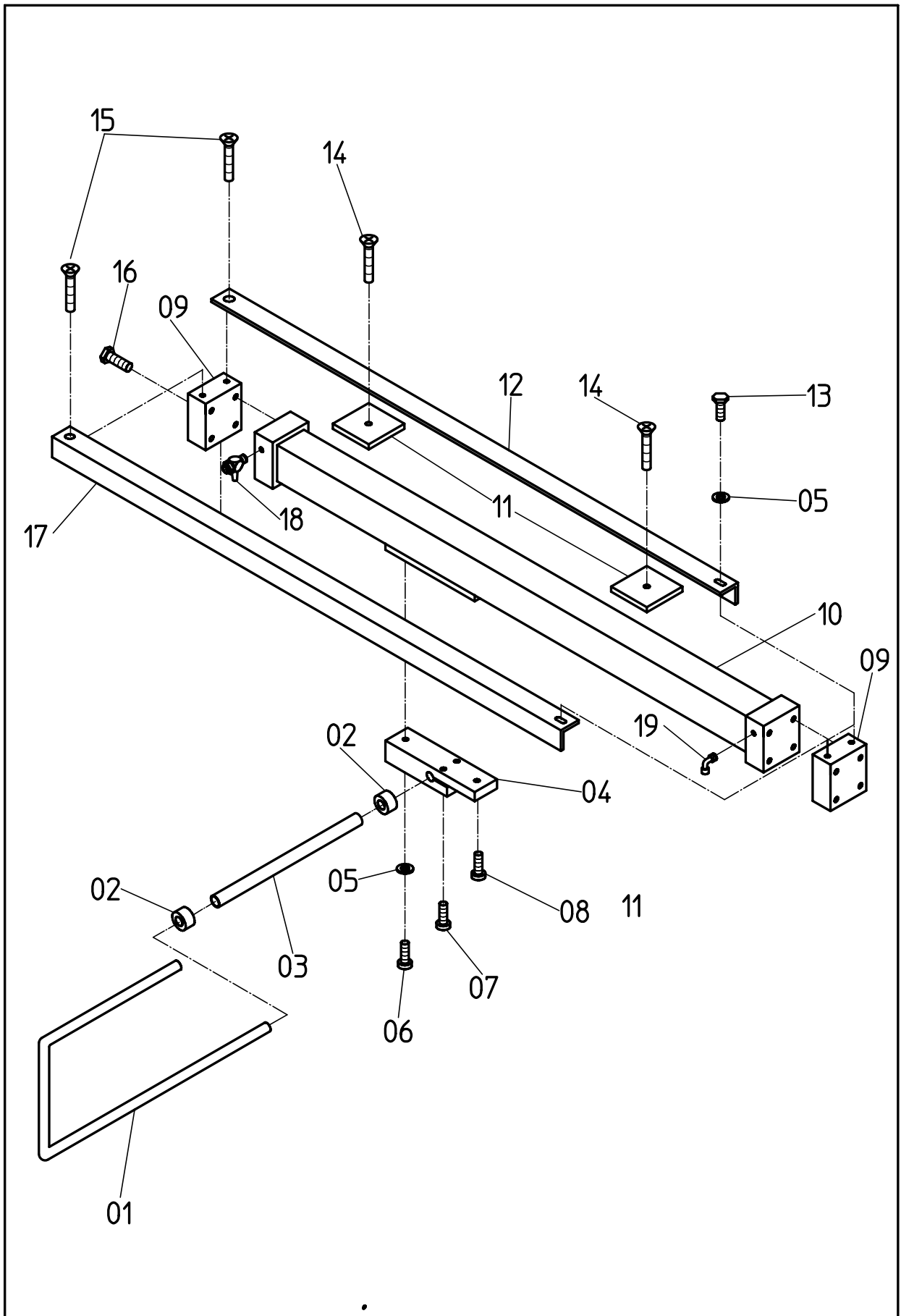
Tafel 39	STEUERUNG	100/58	54+56	55
----------	-----------	--------	-------	----

NR. NO.	ARTIKEL NR: ARTICLE NO:	BEZEICHNUNG	NAME	ST. PIECE
01	2102021-00	Steuerung	control	1
02	9050-00	Lasche	latch	1
03	9051-00	Halter	holder	1
04	DIN912 M5*20	Schraube	screw	1
05	1600445	Klemme	clamp	1
06	DIN912 M5*15	Schraube	screw	2
07	DIN9021 A04,3	Scheibe	washer	2
08	DIN125 A04,3	Scheibe	washer	2
09	DIN912 M4*35	Schraube	screw	2
100/58	54+56	55	STEUERUNG	Tafel 39



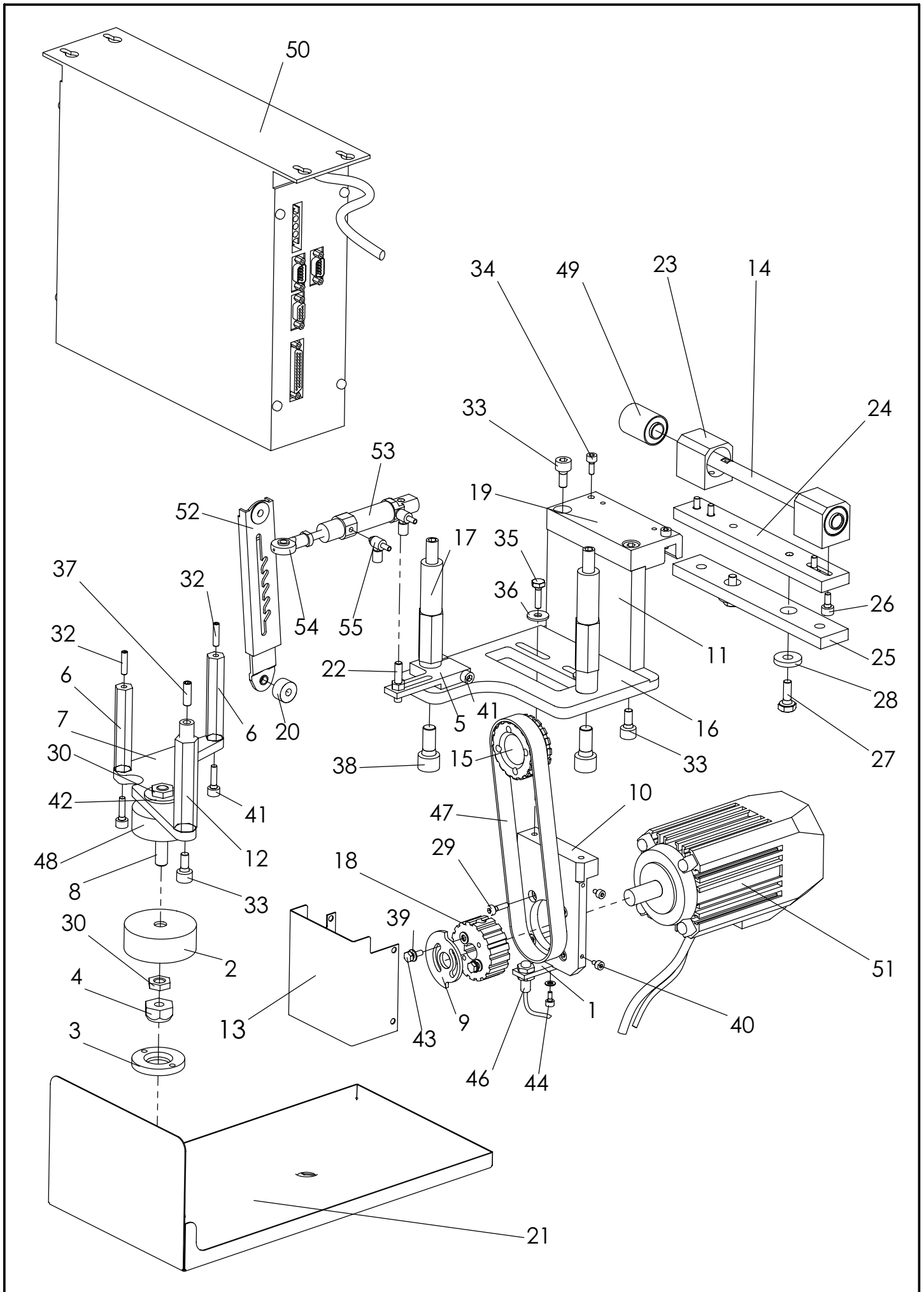
Tafel 40	BÜNDELKLAMMER	100/58
----------	---------------	--------

NR. NO.	STÜCK PIECE	ARTIKEL NR. ARTICLE NO.	BEZEICHNUNG	NAME
1	1	1100192-00	Fußventil	foot valve
2	2	1100192-01	Reduziernippel	adapter
3	2	1300312-00	Verschraubung	screw joint
4	2	006927-00	Drossel	throttle valve
5	1	007656-00	Tischplatte	tabel plate
6	1	006000-00	Stehbolzen	stay bolt
7	1	006002-00	Schraube	screw
8	1	006006-00	Bügel	stirrup
9	1	007654-00	Halter	holder
10	1	1000215-00	Zylinder	cylinder
11	1	1000217-00	Gabelkopf	fork crown
12	2	1500439-00	DU Buchse	DU sleeve
13	1	DIN 934 M10	Sechskantmutter	nut
14	2	DIN 125 A 8,4	Scheibe	washer
15	1	DIN 934 M8	Sechskantmutter	nut
16	1	SXN 7	Sicherungsring	cir clip
17	1	DIN 439 M10x1,25	Sechskantmutter	nut
18	3	DIN 965 M4x12	Senkschraube	screw
19	1	007658-00	Distanzplatte	shim
20	1	007657-00	Platte	plate
21	6	DIN 125 A 6,4	Scheibe	washer
22	4	DIN 912 M6x40	Zylinderschraube	screw
23	2	DIN 912 M6x16	Zylinderschraube	screw
24	1	91.6006-00	Bügel komplett	stirrup complete
100/58		BÜNDELKLAMMER		Tafel 40

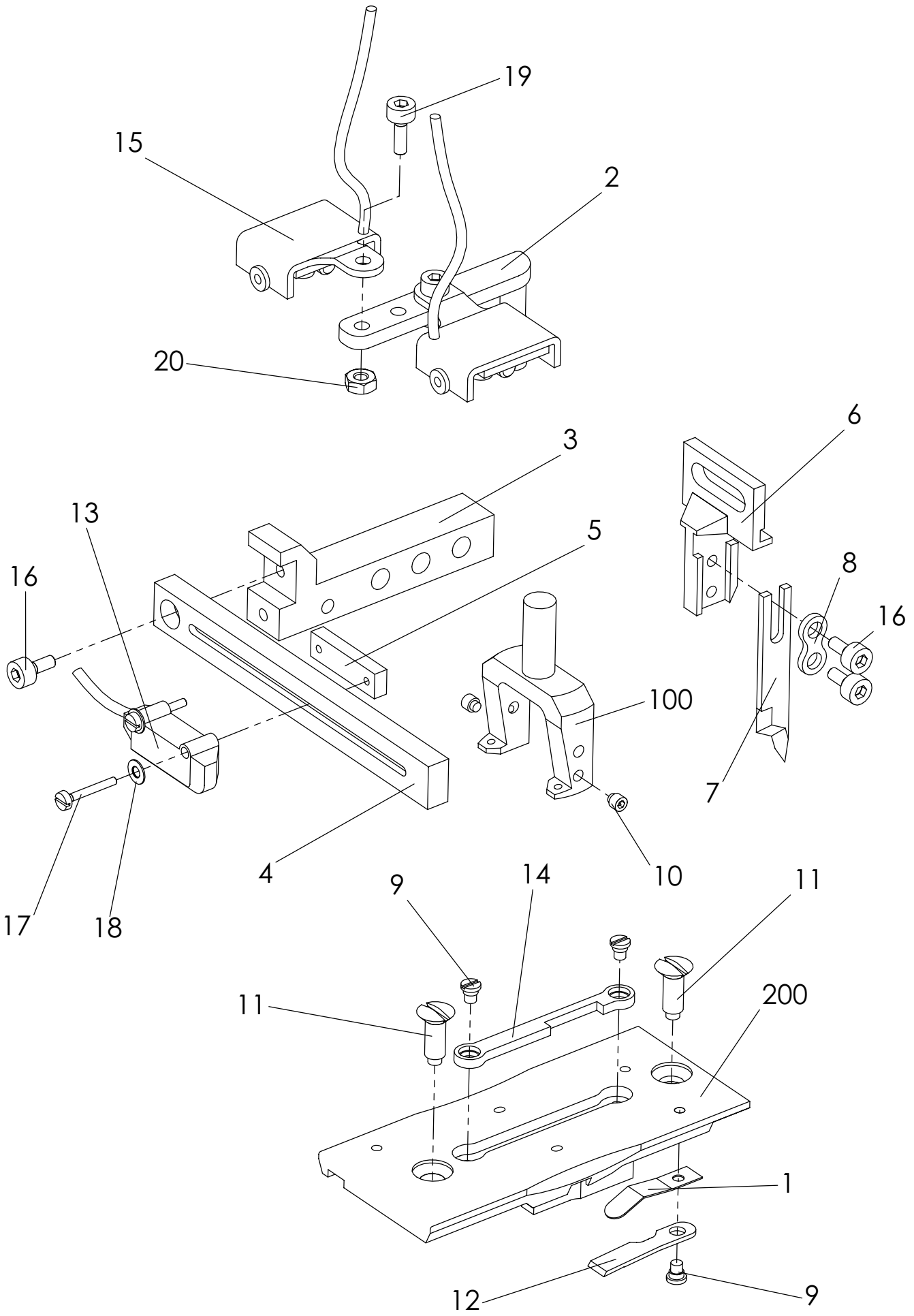


Tafel 41	HOSENAUSSTREIFER	100/58	54+56
----------	------------------	--------	-------

NR. NO.	ARTIKEL NR: ARTICLE NO:	BEZEICHNUNG	NAME	ST. PIECE
01	4347-00	Bügel	stirrup	1
02	1600467	Stellring	set collar	2
03	6155-00	Rohr	pipe	1
04	4349-00	Klemme	clamp	1
05	DIN125 A05,4	Scheibe	washer	3
06	DIN912 M5x30	Schraube	screw	1
07	DIN912 M5x20	Schraube	screw	2
08	DIN912 M5x14	Schraube	screw	1
09	4344-00	Endstück	piece	2
10	1000162	Zylinder	cylinder	1
11	4343-00	Platte	plate	2
12	4345-00	Schiene	rail	1
13	DIN933 M5x10	Schraube	screw	2
14	DIN965 M6x16	Schraube	screw	2
15	DIN965 M5x10	Schraube	screw	2
16	DIN933 M5x25	Schraube	screw	8
17	4346-00	Schiene	rail	1
18	1100189	Ventil	valve	1
19	1300288	Verschraubung	screw joint	1
100/58	54+56	HOSENAUSSTREIFER	Tafel 41	



NR. No.	STÜCK PIECE	ARTIKEL NR. ARTICLE NO.	BEZEICHNUNG	NAME	NR. No.	STÜCK PIECE	ARTIKEL NR. ARTICLE NO.	BEZEICHNUNG	NAME	
1	1	011114-00	Initiatorhalter	holder for initiator	41	3	DIN 912 M6x20	Zylinderschraube	cylinder screw	
2	1	011397-00	Schutz	guard	42	1	DIN 9021 10-5	Scheibe	washer	
3	1	011395-00	Aufnahmescheibe	pick up washer	43	2	DIN913 M5x12	Sechskantschraube	screw	
4	1	011396-00	Zentrierstück	centering piece	44	1	DIN 912 M4x8	Zylinderschraube	cylinder screw	
5	1	011486-00	Halter	holder	45	1	DIN 125 A4,3	Scheibe	washer	
6	2	011107-00	Stehbolzen	stay bolt	46	1	2100724-02	Initiator	initiator	
7	1	011391-00	Platte	plate	47	1	2500802.08	Zahnriemen	toothed belt	
8	1	011434-00	Gewindebolzen	threaded pin	48	1	1600507-00	Gummipuffer	rubber stopper	
9	1	009982-00	Kurvenscheibe	cam disc	49	2	1600499-00	Buchse	bushing	
10	1	011276-01	Halter	holder	50	1	2400826-51	Steuerung	control unit	
11	1	011278-00	Platte	plate	51	1	2400826-52	Motor	motor	
12	1	011283-01	Stehbolzen	stay bolt	52	1	1600523-00	Rastomat		
13	1	011432-00	Riemenschutz	belt quard	53	1	1000238-00	Zylinder	cylinder	
14	1	011075-00	Welle	shaft	54	1	1500393-00	Gelenkkopf	swivel head	
15	1	009921-02	Zahnrad	gear wheel	55	2	006927-00	Abluftdrossel	exhaust air throttle valve	
16	1	011398-00	Platte	plate						
17	2	011275-00	Stehbolzen	stay bolt						
18	1	009914-00	Zahnrad	gear wheel						
19	1	011111-00	Lagerbock	bearing bracket						
20	1	011401-00	Distanzhülse	spacer former						
21	1	011402-00	Öblech	oilplate						
22	1	004404-00	Zylinderbolzen	cylinder bolt						
23	2	9771-00-2111	Lagerbock	bearing bracket						
24	1	011162-00	Zwischenplatte	plate						
25	1	011269-00	Lasche	cover plate						
26	4	DIN 912 M6x12	Zylinderschraube	cylinder screw						
27	2	DIN 933 M8x20	Sechskantschraube	screw						
28	2	DIN 6340 8,4	Scheibe	washer						
29	4	DIN 6912 M5x16	Zylinderschraube	cylinder screw						
30	3	DIN 439 A M10	Sechskantmutter	nut						
31	2	DIN 913 M12x40	Gewindestift	set screw						
32	2	DIN 913 M6x20	Gewindestift	set screw						
33	5	DIN 912 M8x16	Zylinderschraube	cylinder screw						
34	2	DIN 912 M5x12	Zylinderschraube	cylinder screw						
35	2	DIN 933 M6x20	Sechskantschraube	screw						
36	2	DIN 9021-6,4	Scheibe	washer						
37	1	DIN 913 M8x20	Gewindestift	set screw						
38	2	DIN 912 M12x1,25x2	Zylinderschraube	cylinder screw						
39	4	DIN 125 A5,3	Scheibe	washer						
40	4	DIN 912 M4x6	Zylinderschraube	cylinder screw						
Tafel 42					Oberteil Antrieb					100/58

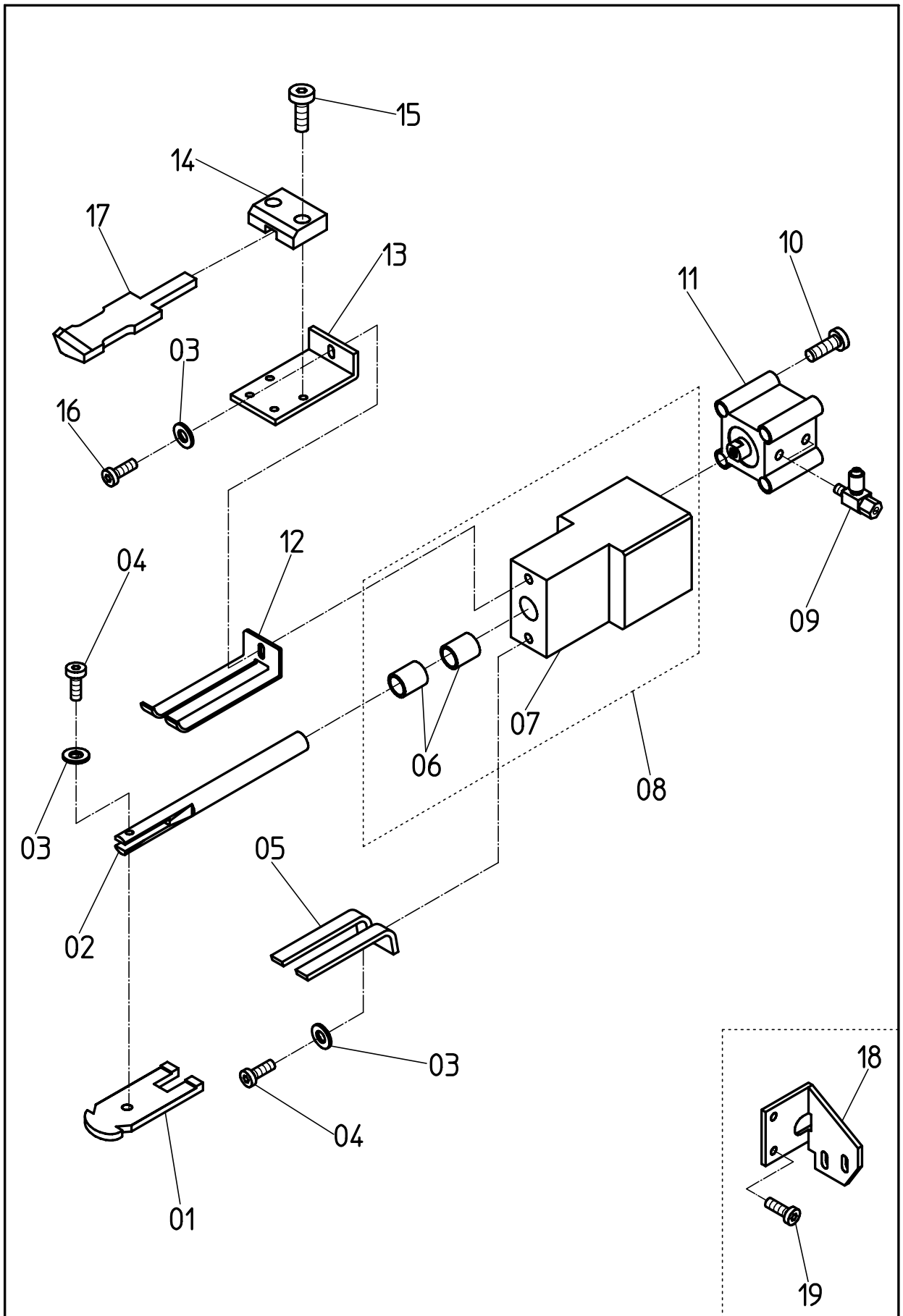


42.1

Oberteil

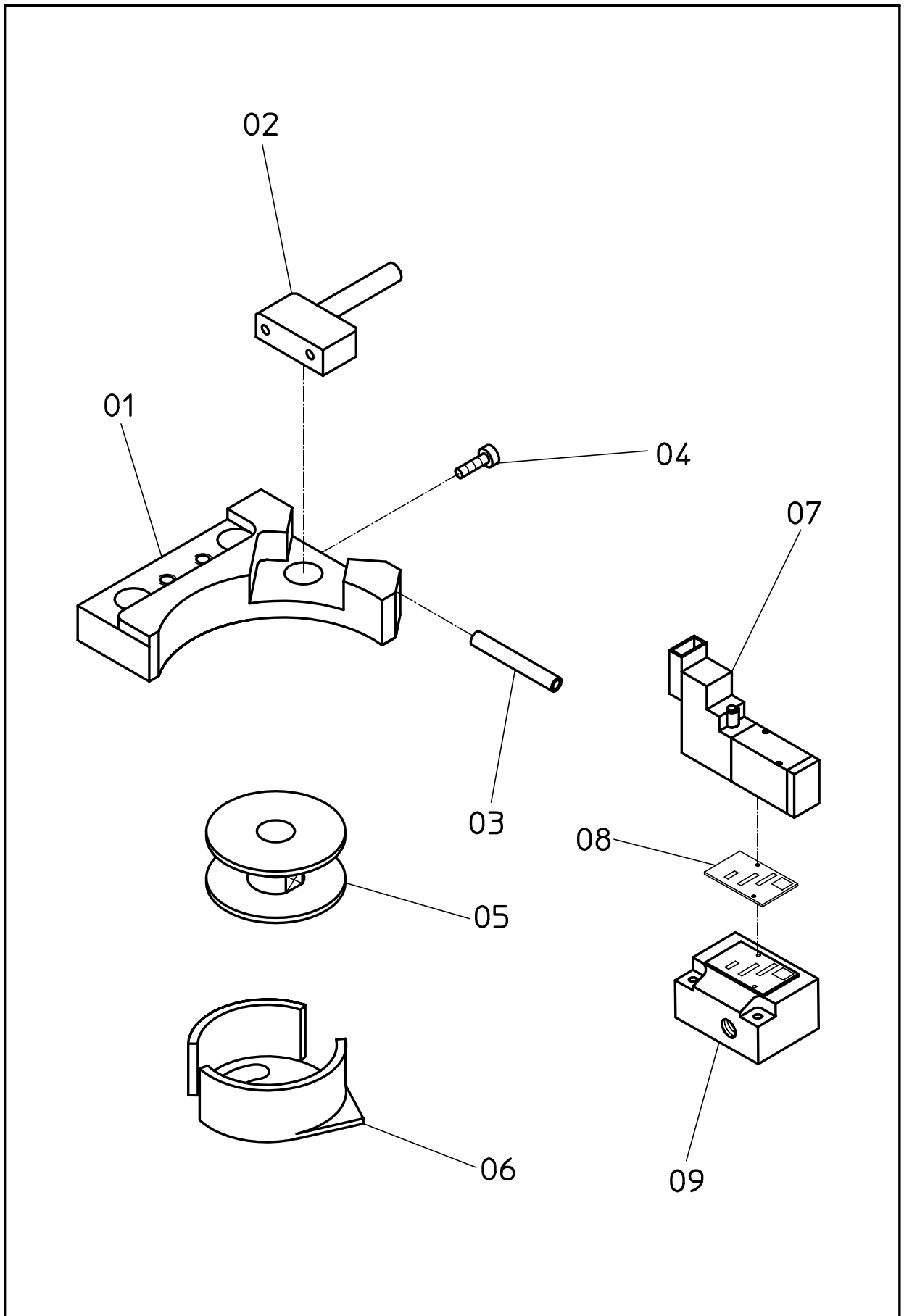
100/58

NR. No.	STÜCK PIECE	ARTIKEL NR. ARTICLE NO.	BEZEICHNUNG	NAME	NR. No.	STÜCK PIECE	ARTIKEL NR. ARTICLE NO.	BEZEICHNUNG	NAME	
1	2	008452-00	Blattfeder	leaf spring						
2	1	008781-00	Halter	holder						
3	1	008950-00	Fotozellenhalter	photocell holder						
4	1	009415-00	Fotozellenhalter	photocell holder						
5	1	009416-00	Gewindeplatte	threaded plate						
6	1	008686-01	Messerträger	knife carrier						
7	1	008688-00	Mittelmesser	middle knife						
8	1	3400144.00	Scheibe	washer						
9	4	3400106.00	Schraube	screw						
10	2	3402119.00	Gewindestift	set screw						
11	2	3400105.00	Schraube	screw						
12	2	3400101.00	Messer	knife						
13	1	2100743-03	Reflexlichtschranke	reflection sensor						
14	1	3400107.00	Messer	knife						
15	2	2100754-00	Sensor	sensor						
16	3	DIN 912 M3x6	Zylinderschraube	cylinder screw						
17	2	DIN 84 M2x12	Schraube	screw						
18	2	DIN125 A3,2	Scheibe	washer						
19	2	DIN 912 M3x8	Zylinderschraube	cylinder screw						
20	2	DIN 934 M3	Mutter	nut						
100	1	008493-00	Stichplatte NA 10	stichplate NA 10	200	1	009124-00	Nadelhalter NA 8	needle holder NA 8	
	1	008425-00	Stichplatte NA 12	stichplate NA 12		1	008766-00	Nadelhalter NA 10	needle holder NA 10	
	1	008730-00	Stichplatte NA 14	stichplate NA 14		1	008673-00	Nadelhalter NA 12	needle holder NA 12	
	1	008743-00	Stichplatte NA 16	stichplate NA 16		1	008678-00	Nadelhalter NA 14	needle holder NA 14	
	1	008848-00	Stichplatte NA 18	stichplate NA 18		1	008742-00	Nadelhalter NA 16	needle holder NA 16	
	1	008737-00	Stichplatte NA 20	stichplate NA 20		1	009157-00	Nadelhalter NA 18	needle holder NA 18	
	1	008674-00	Stichplatte NA 22	stichplate NA 22		1	008738-00	Nadelhalter NA 20	needle holder NA 20	
	1	009564-00	Stichplatte NA 24	stichplate NA 24		1	008675-00	Nadelhalter NA 22	needle holder NA 22	
	1	010542-00	Stichplatte NA 26	stichplate NA 26		1	009563-00	Nadelhalter NA 24	needle holder NA 24	
	1	010461-00	Stichplatte NA 30	stichplate NA 30		1	010543-00	Nadelhalter NA 26	needle holder NA 26	
						1	010460-00	Nadelhalter NA 30	needle holder NA 30	
42.1			Oberteil						100/58	



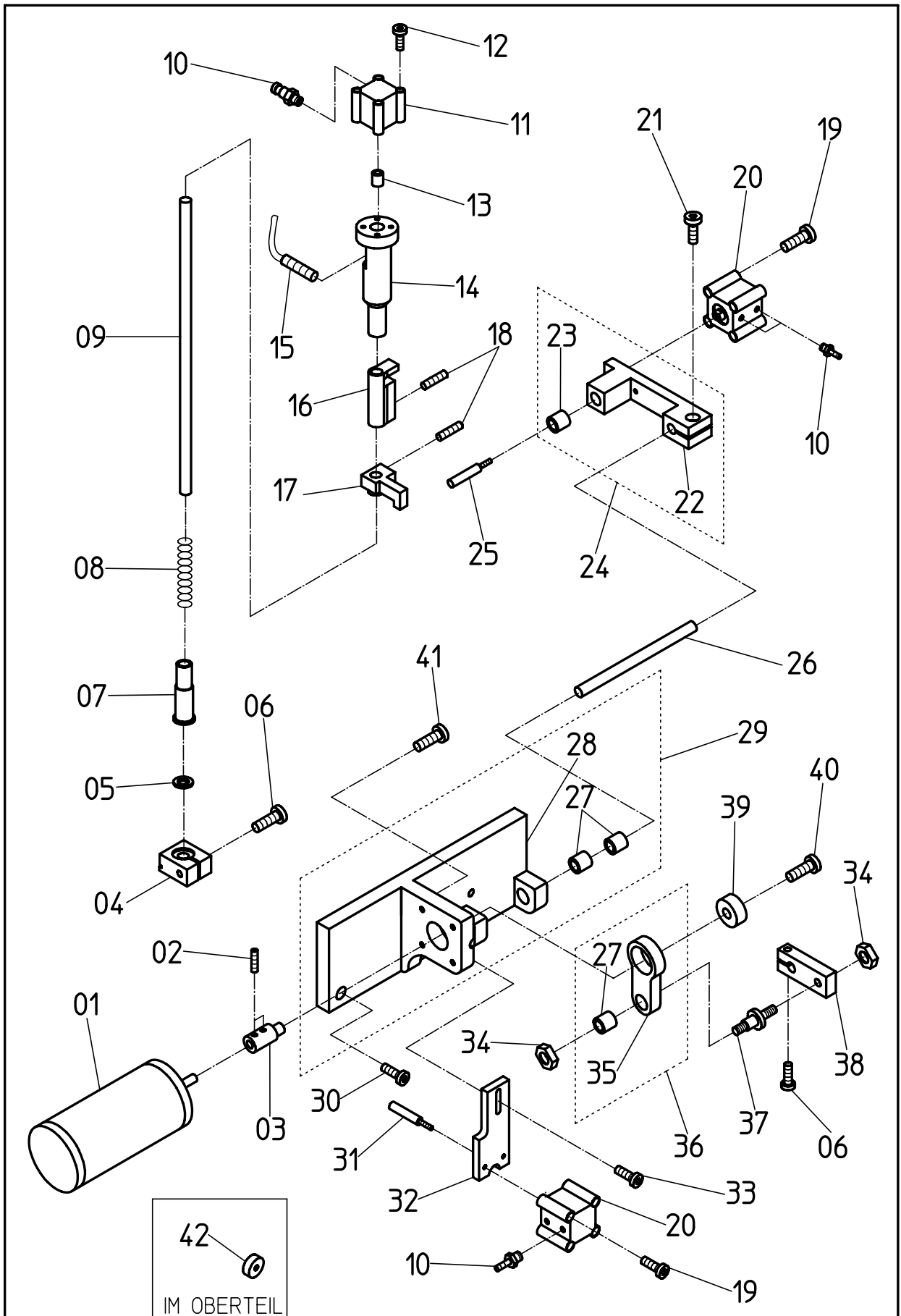
Tafel 43	FADENFÄNGER	100/58	54+56	55
----------	-------------	--------	-------	----

NR. NO.	ARTIKEL NR: ARTICLE NO:	BEZEICHNUNG	NAME	ST. PIECE
01	3400104	Fänger NA 8-12	catcher NA 8-12	1
	3400129	Fänger NA 14-16	catcher NA 14-16	1
	3400146	Fänger NA 18-20	catcher NA 18-20	1
02	8421-00	Welle	shaft	1
03	DIN125 A03,2	Scheibe	washer	3
04	DIN912 M3*10	Schraube	screw	2
05	3400102	Messer NA 8-12	Knife NA 8*12	1
	3400130	Messer NA 14-16	Knife NA 14-16	1
	3400147	Messer NA 18-20	Knife NA 18-20	1
06	1500429	Buchse	sleeve	2
07	8422-00	Führung	guide	1
08	91.8422-00	Führung komplett	guide complete	1
09	6927-00	Drossel	throttle valve	2
10	DIN84 M3*45	Schraube	screw	4
11	1000223	Zylinder	cylinder	1
12	3400103	Feder NA 8-12	spring NA 8-12	1
	3400131	Feder NA 14-16	spring NA 14-16	1
	3400148	Feder NA 18-20	spring NA 18-20	1
13	8559-00	Halter	holder	1
14	8560-00	Führung	guide	1
15	DIN912 M3*5	Schraube	screw	2
16	DIN912 M3*12	Schraube	screw	1
17	8727-00	Schutz	guard	1
18	8420-00	Winkel	square	1
19	DIN912 M5*10	Schraube	screw	1
100/58	54+56	55	FADENFÄNGER	Tafel 43



Tafel 44	RESTFADENWÄCHTER	100/58	54+56	55
----------	------------------	--------	-------	----

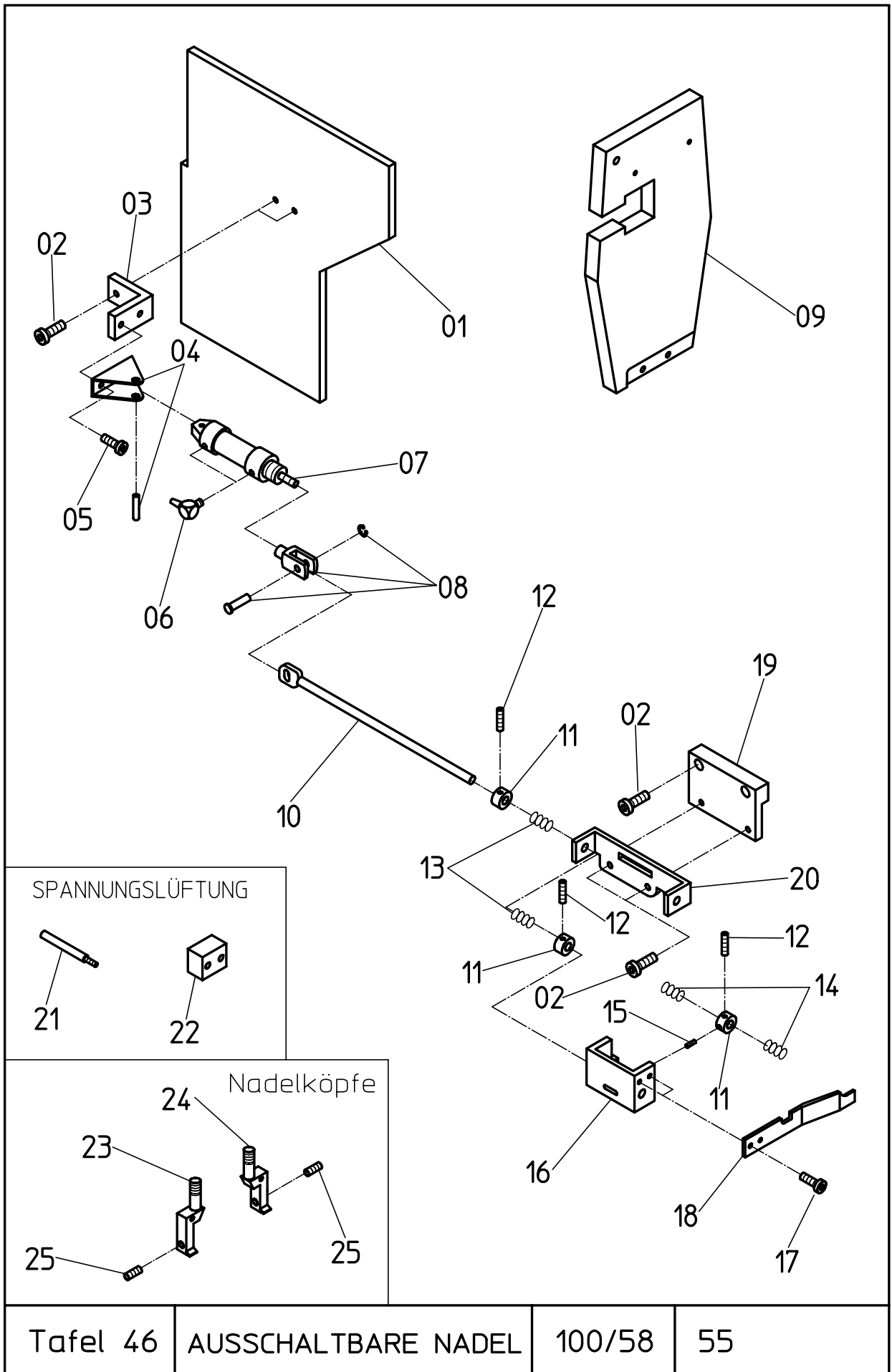
NR. NO.	ARTIKEL NR: ARTICLE NO:	BEZEICHNUNG	NAME	ST. PIECE
01	8978-00	Halter	holder	2
02	2100754.20	Fotozelle	photocell	2
03	8939-00	Blasrohr	air pipe	2
04	DIN84 M2*6	Schraube	screw	2
05	8935-00	Spule	coil	6
06	8940-00	Spulenkapsel	bobbin case	2
07	1100309	Ventil	valve	1
08	1100309-01	Dichtung	gasket	1
09	1100311	Grundplatte	base plate	1
100/58	54+56	55	RESTFADENWÄCHTER	Tafel 44



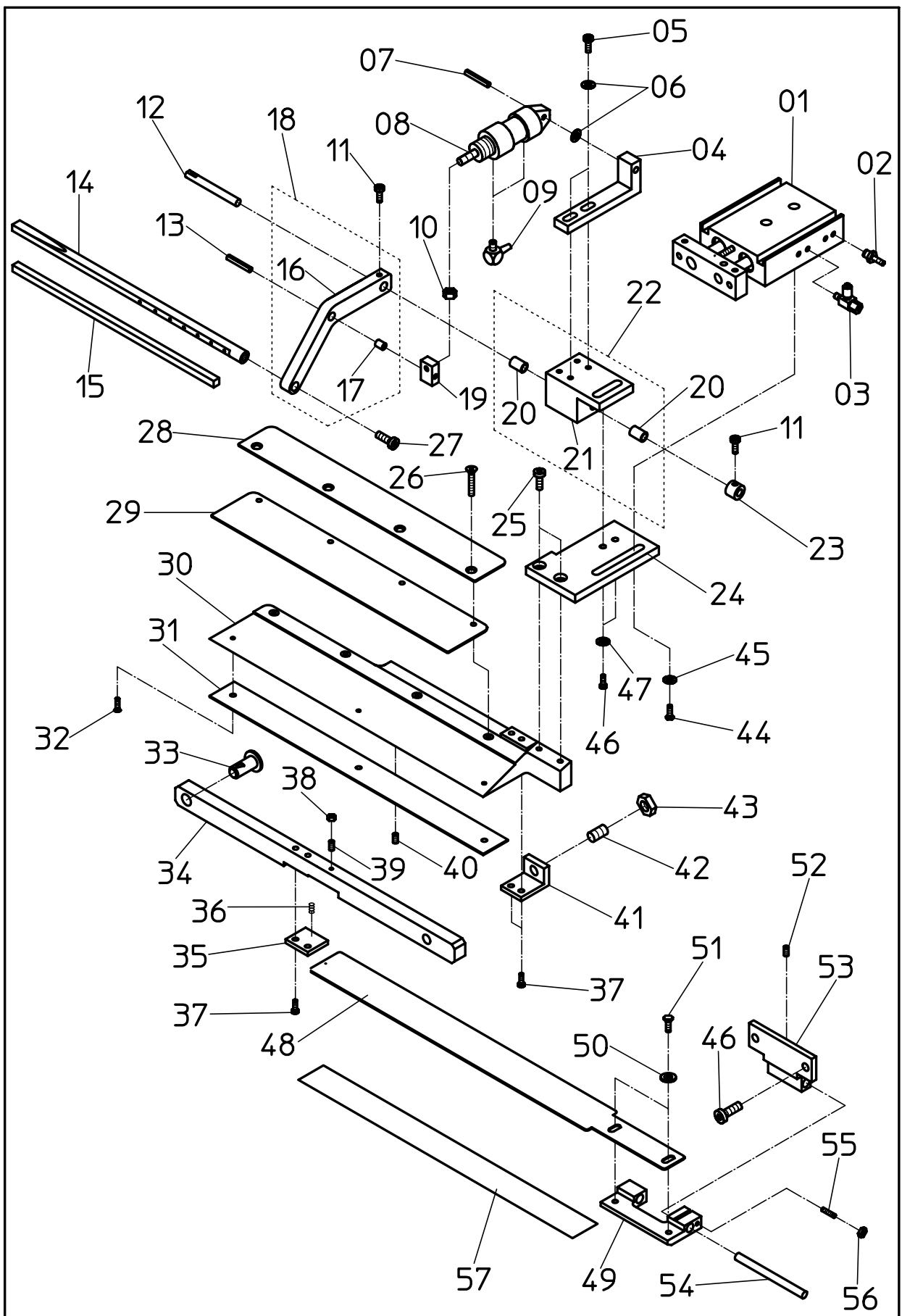
Tafel 45	MITTELMESSERANTRIEB	100/58	54+56	55
----------	---------------------	--------	-------	----

NR. NO.	ARTIKEL NR: ARTICLE NO:	BEZEICHNUNG	NAME	ST. PIECE
01	8424-00	Motor	engine	1
02	DIN913 M4x5	Schraube	screw	2
03	8402-00	Exenter	eccentric	1
04	8416-00	Messerhalter	knife holder	1
05	8415-00	Scheibe	disk	1
06	DIN912 M5x15	Schraube	screw	2
07	8932-00	Buchse	sleeve	1
08	1700518	Feder	spring	1
09	8414-00	Welle	shaft	1
10	1400343	Verschraubung	screw joint	5
11	1000198	Zylinder	cylinder	1
12	DIN84 M3x35	Schraube	screw	4
13	8960-00	Hülse	sleeve	1
14	8451-00	Buchse	sleeve	1
15	2100724	Schalter	switch	1
16	8403-00	Mitnehmer	actuator	1
17	8404-00	Führung	guide	1
18	DIN913 M6x6	Schraube	screw	2
19	DIN912 M3x22	Schraube	screw	8
20	1000230	Zylinder	cylinder	2
21	DIN912 M5x12	Schraube	screw	1
22	8399-00	Mitnehmer	actuator	1
23	1500435	Buchse	sleeve	1
24	91.8399-00	Mitnehmer komplett	actuator complete	1
25	8410-00	Bolzen	bolt	1
26	5141-00	Welle	shaft	1
27	1500466	Buchse	sleeve	3
28	8406-00	Führungsplatte	guide plate	1
29	91.8406-00	Führungsplatte komplett	guide plate complete	1
30	DIN912 M8x20	Schraube	screw	1
31	8445-00	Bolzen	bolt	1
32	8446-00	Halter	holder	1
33	DIN912 M4x15	Schraube	screw	1
34	DIN934 M6	Mutter	nut	2
35	8401-00	Pleuel	pitman	1
36	91.8401-00	Pleuel komplett	pitman complete	1
37	8405-00	Stehbolzen	stay bolt	1
38	8400-00	Hebel	lever	1
39	1500371	Kugellager	ball bearing	1
40	DIN912 M3x15	Schraube	screw	1
41	DIN912 M4x20	Schraube	screw	4
100/58	54+56	55	MITTELMESSERANTRIEB	Tafel 45

NR. NO.	ARTIKEL NR: ARTICLE NO:	BEZEICHNUNG	NAME	ST. PIECE
42	8447-00	Druckring	thrust washer	1
100/58	54+56	55	MITTELMESSERANTRIEB	Tafel 45



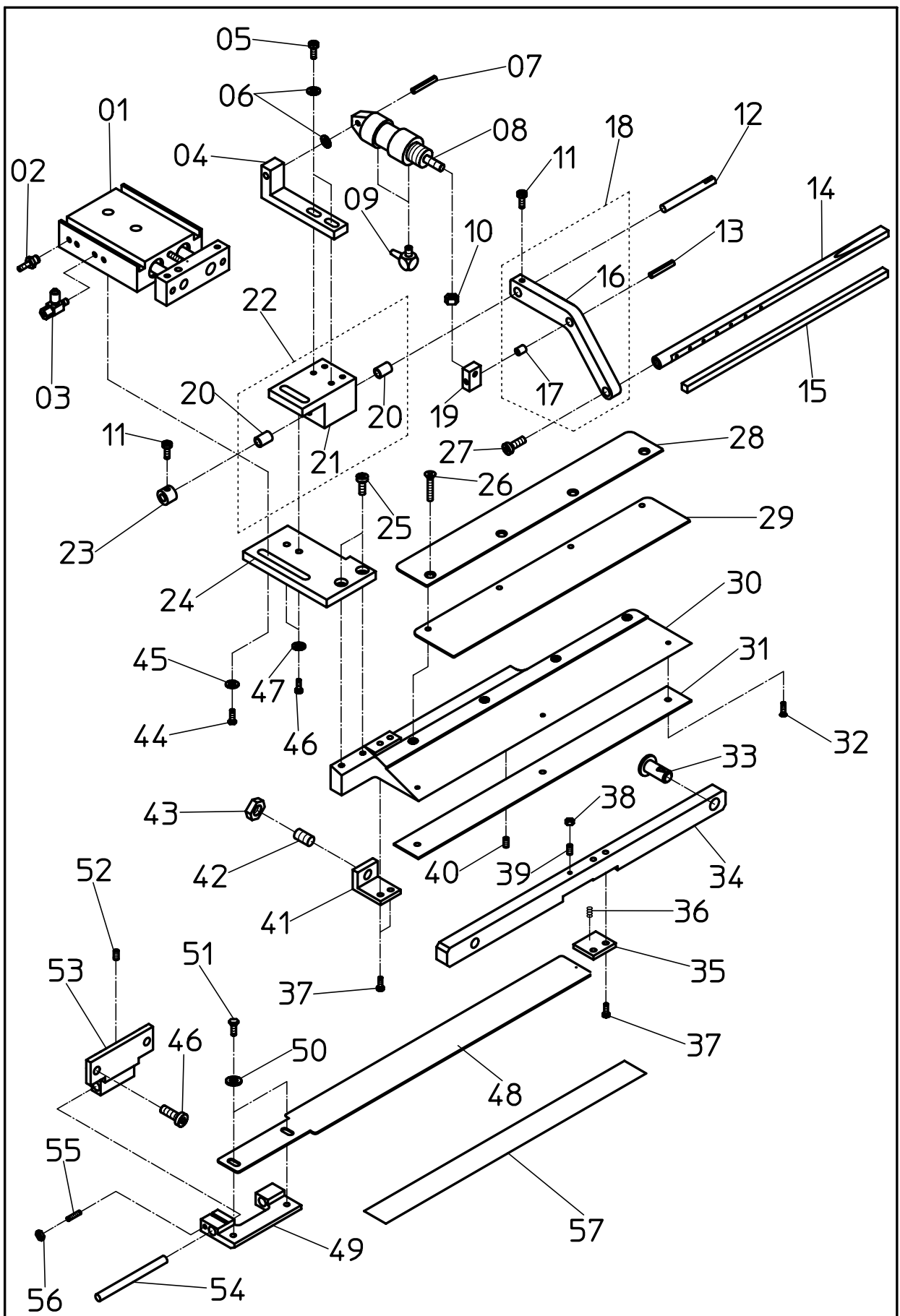
NR. NO.	ARTIKEL NR: ARTICLE NO:	BEZEICHNUNG	NAME	ST. PIECE
01	8550-00	Deckel	cover	1
02	DIN912 M4*6	Schraube	screw	6
03	8546-00	Winkel	square	1
04	1000238-10	Lager	bearing	1
05	DIN912 M5*6	Schraube	screw	2
06	1400341	Verschraubung	screw joint	2
07	1000238	Zylinder	cylinder	1
08	1000099	Befestigung	fastening	1
09	8549-00	Deckel	cover	1
10	3400128	Welle	shaft	1
11	3400124	Stellring	set collar	3
12	3400127	Schraube	screw	3
13	3400126	Feder	spring	2
14	3400125	Feder	spring	2
15	3400123	Schraube	screw	1
16	8552-00	Halter	holder	1
17	DIN912 M3*6	Schraube	screw	2
18	8553-00	Lasche	cover plate	1
19	8551-00	Adapter	adapter	1
20	3400122	Führung	guide	1
21	8547-00	Bolzen	bolt	1
22	8548-00	Distanzstück	shim	1
23	3400134	Nadelkopf NA10L	needle head NA10l	1
	3400117	Nadelkopf NA12L	needle head NA12l	1
	3400132	Nadelkopf NA14L	needle head NA14l	1
24	3400135	Nadelkopf NA10R	needle head NA10r	1
	3400118	Nadelkopf NA12R	needle head NA12r	1
	3400133	Nadelkopf NA14R	needle head NA14r	1
25	DIN913 M3*6	Schraube	screw	2
100/58	55	AUSSCHALTBARE NADEL		Tafel 46



Tafel 48	KLAMMERF. LINKS 240mm	100/58	54+56	55
----------	-----------------------	--------	-------	----

NR. NO.	ARTIKEL NR: ARTICLE NO:	BEZEICHNUNG	NAME	ST. PIECE
01	1000220	Zylinder	cylinder	1
02	6927-00	Drossel	throttle valve	1
03	1400343	Verschraubung	screw joint	1
04	8657-00	Zylinderhalter	cylinder holder	1
05	DIN912 M4x12	Schraube	screw	2
06	DIN125 A04,3	Scheibe	washer	3
07	DIN1474 Ø4x20	Kerbstift	notched taper pin	1
08	1000001	Zylinder	cylinder	1
09	1400341	Verschraubung	screw joint	2
10	DIN934 M4	Mutter	nut	1
11	DIN912 M4x6	Schraube	screw	2
12	8654-00	Bolzen	bolt	1
13	DIN1474 Ø4x16	Kerbstift	notched taper pin	1
14	9205-00	Klammer links	clamp left	1
15	9204-00	Gummibelag	rubber coat	1
16	8653-00	Hebel	lever	1
17	1500452	Buchse	sleeve	1
18	91.8653-00	Hebel komplett	lever complete	1
19	8655-00	Lasche	cover plate	1
20	1500428	Buchse	sleeve	2
21	8656-00	Halter	holder	1
22	91.8656-00	Halter komplett	holder complete	1
23	1600465	Stellring	set collar	1
24	7446-00	Platte links	plate left	1
25	DIN912 M4x10	Schraube	screw	2
26	DIN963 M3x6	Schraube	screw	4
27	DIN912 M6x14	Schraube	screw	1
28	8697-00	Abweißblech links	tolerance tin	1
29	8696-00	Druckblech	cover plate	1
30	8710-00	Klammer links	clamp left	1
31	8711-00	Klammergummi	clamp rubber	1
32	DIN963 M3x4	Schraube	screw	3
33	7316-00	Bolzen	bolt	1
34	7304-00	Klammerarm	clamp arm	1
35	7306-00	Lasche	cover plate	1
36	1700466	Feder	spring	1
37	DIN963 M4x8	Schraube	screw	4
38	DIN439 M3	Mutter	nut	1
39	DIN912 M3x14	Schraube	screw	1
40	DIN916 M4x16	Schraube	screw	1
41	7305-00	Winkel	square	1
42	7325-00	Schraube	screw	1
100/58	54+56	55	KLAMMERF. LINKS 240mm	Tafel 48

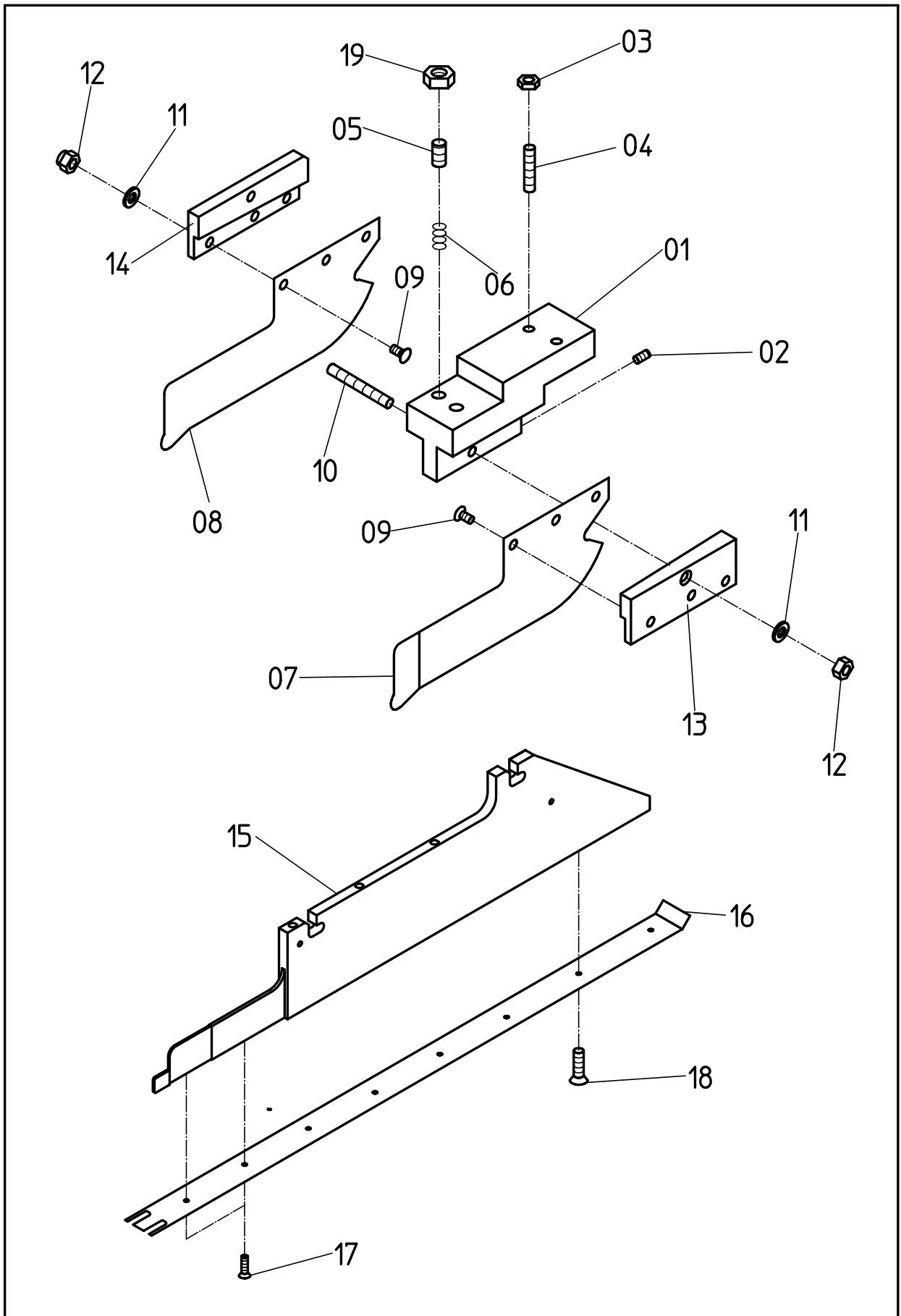
NR. NO.	ARTIKEL NR: ARTICLE NO:	BEZEICHNUNG	NAME	ST. PIECE
43	DIN439 M8	Mutter	nut	1
44	DIN933 M5*12	Schraube	screw	2
45	DIN9021 AØ5,3	Scheibe	washer	2
46	DIN912 M5*12	Schraube	screw	4
47	DIN125 AØ5,3	Scheibe	washer	2
48	8707-00	Faltschieber	folding slide	1
49	7308-00	Platte links	plate left	1
50	DIN9021 AØ4,3	Scheibe	washer	2
51	DIN933 M4*6	Schraube	screw	2
52	DIN913 M4*4	Schraube	screw	1
53	8970-00	Platte	plate	1
54	7319-00	Welle	shaft	1
55	DIN913 M3*15	Schraube	screw	1
56	DIN985 M3	Mutter	nut	1
57	2500780	Fotozellenfolie	photocell foil	1
100/58	54+56	55	KLAMMERF. LINKS 240mm	Tafel 48



Tafel 49	KLAMMERF. RECHTS 240mm	100/58	54+56	55
----------	------------------------	--------	-------	----

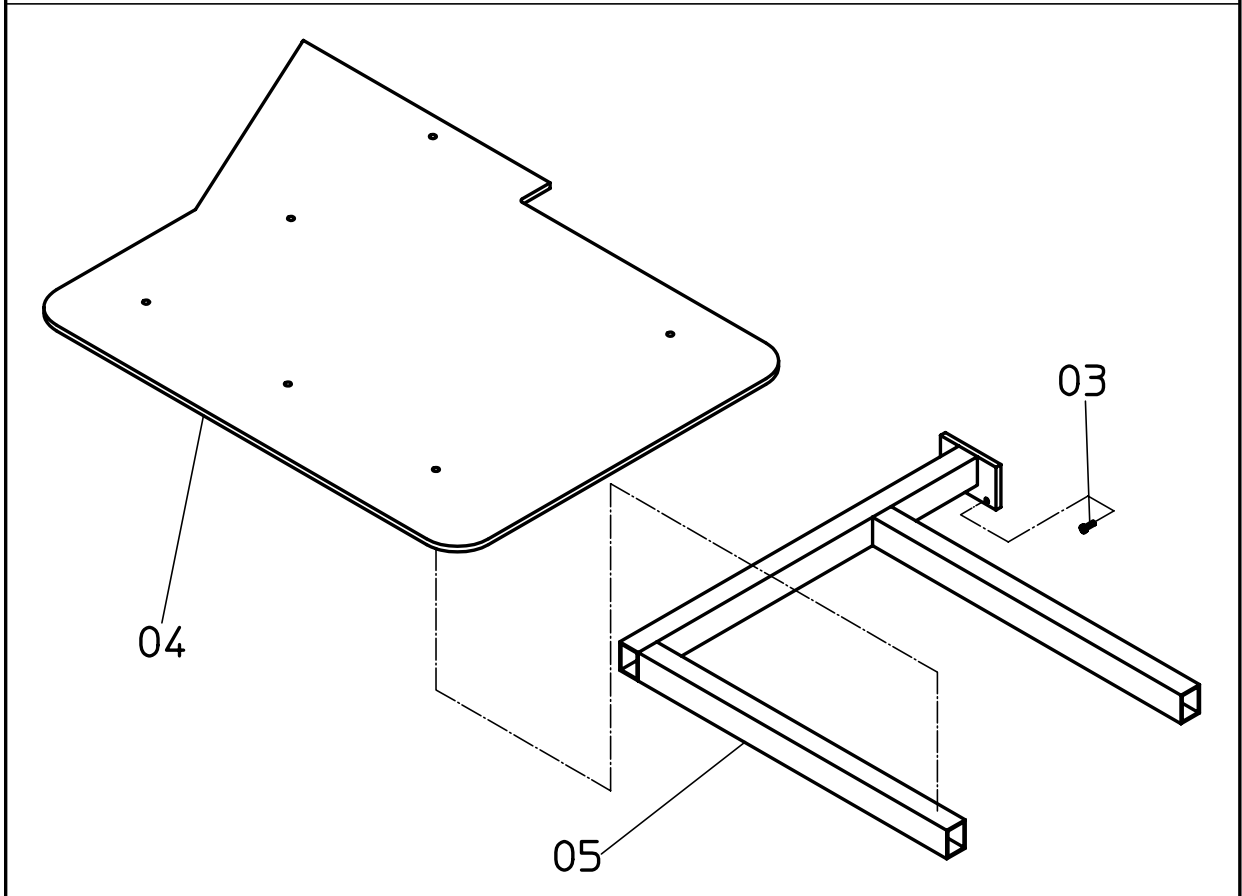
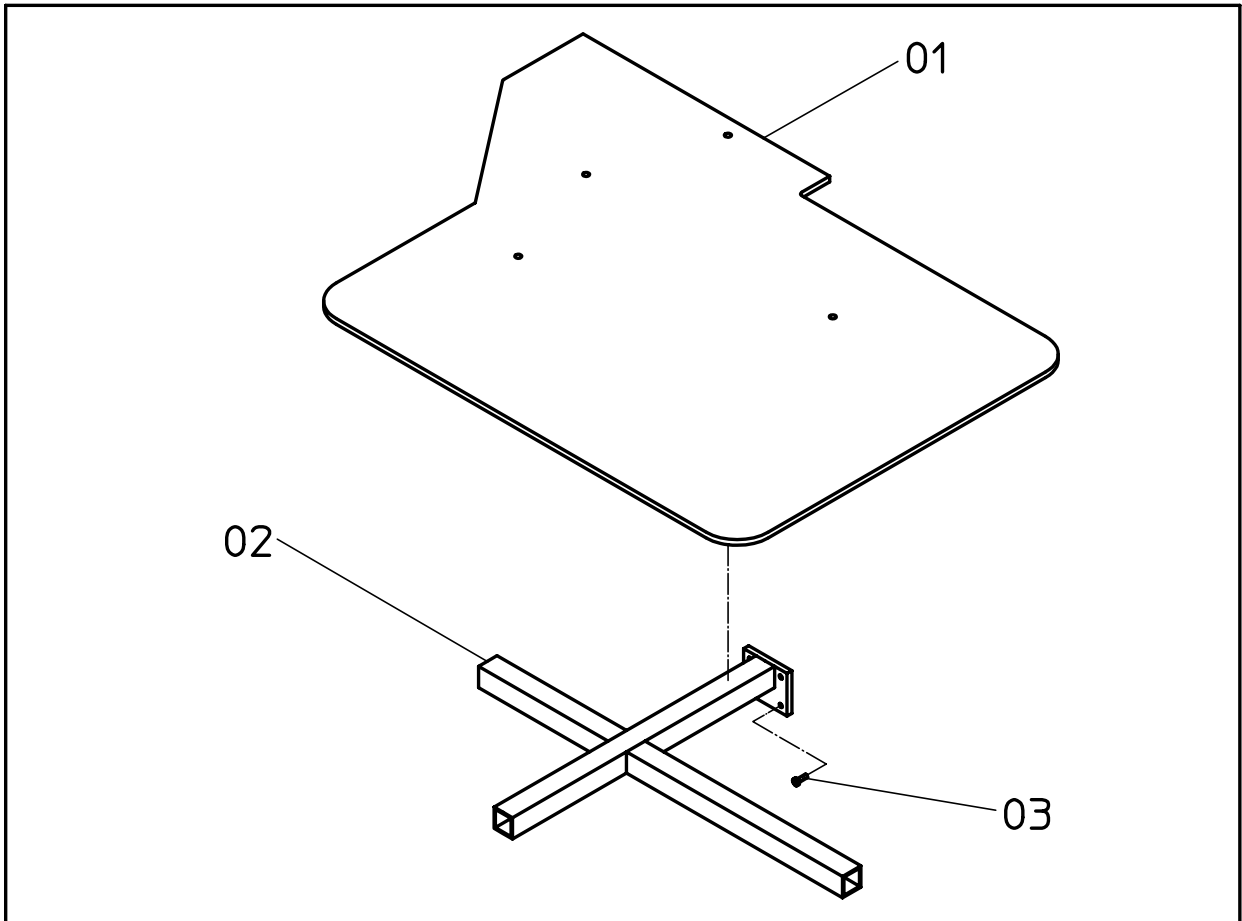
NR. NO.	ARTIKEL NR: ARTICLE NO:	BEZEICHNUNG	NAME	ST. PIECE
01	1000220	Zylinder	cylinder	1
02	6927-00	Drossel	throttle valve	1
03	1400343	Verschraubung	screw joint	1
04	8657-00	Zylinderhalter	cylinder holder	1
05	DIN912 M4x12	Schraube	screw	2
06	DIN125 A04,3	Scheibe	washer	3
07	DIN1474 Ø4x20	Kerbstift	notched taper pin	1
08	1000001	Zylinder	cylinder	1
09	1400341	Verschraubung	screw joint	2
10	DIN934 M4	Mutter	nut	1
11	DIN912 M4x6	Schraube	screw	2
12	8654-00	Bolzen	bolt	1
13	DIN1474 Ø4x16	Kerbstift	notched taper pin	1
14	9206-00	Klammer rechts	clamp right	1
15	9204-00	Gummibelag	rubber coat	1
16	8653-00	Hebel	lever	1
17	1500452	Buchse	sleeve	1
18	91.8653-00	Hebel komplett	lever complete	1
19	8655-00	Lasche	cover plate	1
20	1500428	Buchse	sleeve	2
21	8656-00	Halter	holder	1
22	91.8656-00	Halter komplett	holder complete	1
23	1600465	Stellring	set collar	1
24	7445-00	Platte	plate	1
25	DIN912 M4x10	Schraube	screw	2
26	DIN963 M3x6	Schraube	screw	4
27	DIN912 M6x14	Schraube	screw	1
28	8698-00	Blech	plate	1
29	8696-00	Deckblech	cover plate	1
30	8709-00	Klammer rechts	clamp right	1
31	8711-00	Klammergummi	clamp rubber	1
32	DIN963 M3x4	Schraube	screw	3
33	7316-00	Bolzen	bolt	1
34	7304-00	Klammerarm	clamp arm	1
35	7306-00	Lasche	cover plate	1
36	1700466	Feder	spring	1
37	DIN963 M4x8	Schraube	screw	4
38	DIN439 M3	Mutter	nut	1
39	DIN912 M3x14	Schraube	screw	1
40	DIN916 M4x16	Schraube	screw	1
41	7305-00	Winkel	square	1
42	7325-00	Schraube	screw	1
100/58	54+56	55	KLAMMERF. RECHTS 240mm	Tafel 49

NR. NO.	ARTIKEL NR: ARTICLE NO:	BEZEICHNUNG	NAME	ST. PIECE
43	DIN439 M8	Mutter	nut	1
44	DIN933 M5*12	Schraube	screw	2
45	DIN9021 A05,3	Scheibe	washer	2
46	DIN912 M5*12	Schraube	screw	4
47	DIN125 A05,3	Scheibe	washer	2
48	8706-00	Faltschieber	folding slide	1
49	7307-00	Platte rechts	plate right	1
50	DIN9021 A04,3	Scheibe	washer	2
51	DIN933 M4*6	Schraube	screw	2
52	DIN913 M4*4	Schraube	screw	1
53	8970-00	Platte	plate	1
54	7319-00	Welle	shaft	1
55	DIN913 M3*15	Schraube	screw	1
56	DIN985 M3	Mutter	nut	1
57	2500780	Fotozellenfolie	photocell foil	1
100/58	54+56	55	KLAMMERF. RECHTS 240mm	Tafel 49



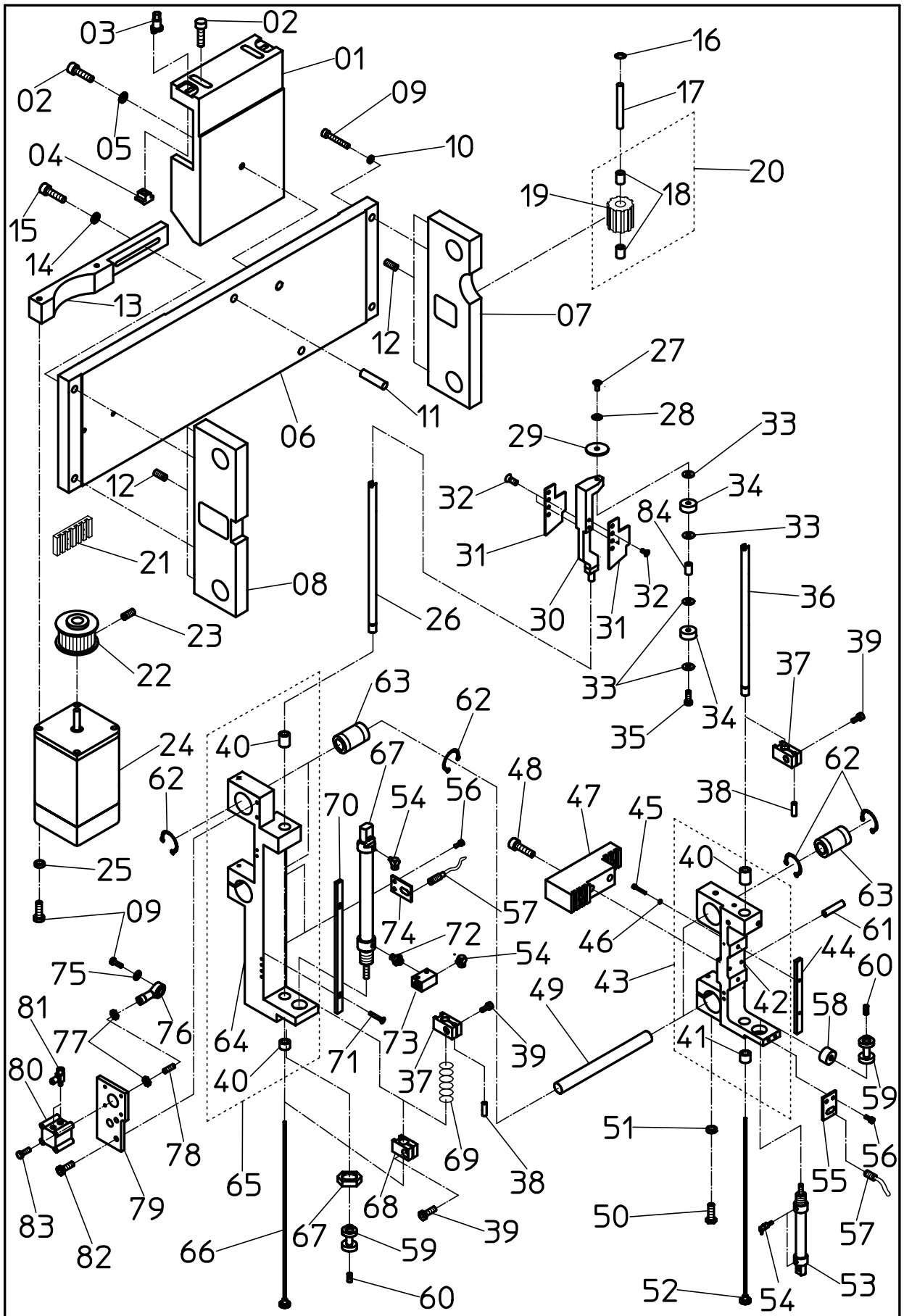
Tafel 50	FÜHRUNGSKOPF 240mm	100/58
----------	--------------------	--------

NR. NO.	ARTIKEL NR: ARTICLE NO:	BEZEICHNUNG	NAME	ST. PIECE
01	7558-00	Halter	holder	1
02	DIN913 M3*5	Schraube	screw	1
03	DIN439 M4	Mutter	nut	2
04	DIN913 M4*14	Schraube	screw	2
05	DIN913 M5*8	Schraube	screw	2
06	1700473	Feder	spring	2
07	7951-01	Blech links	plate left	1
08	7951-02	Blech rechts	plate right	1
09	DIN963 M3*4	Schraube	screw	4
10	DIN913 M4*30	Schraube	screw	1
11	DIN125 AØ,3	Scheibe	washer	2
12	DIN985 M4	Hutmutter	cup nut	2
13	7557-00	Halter NA10-12	holder NA10-12	1
	7679-00	Halter NA14-16	holder NA14-16	1
	8116-00	Halter NA18-20	holder NA18-20	1
	7911-00	Halter NA22-24	holder NA22-24	1
14	7808-00	Halter NA10-12	holder NA10-12	1
	7809-00	Halter NA14-16	holder NA14-16	1
	8117-00	Halter NA20-22	holder NA20-22	1
	7912-00	Halter NA22-24	holder NA22-24	1
15	9043-00	Paspelführung	piping guide	1
16	8853-00	Sohle DP NA12	sole DP NA12	1
	8852-00	Sohle LH NA12	sole LH NA12	1
17	DIN963 M2*5	Schraube	screw	2
18	DIN963 M3*6	Schraube	screw	5
19	DIN439 M5	Mutter	nut	2
100/58		FÜHRUNGSKOPF 240mm		Tafel 50



Tafel 82	ABLAGETISCH GROß	100/58	54+56	55
----------	------------------	--------	-------	----

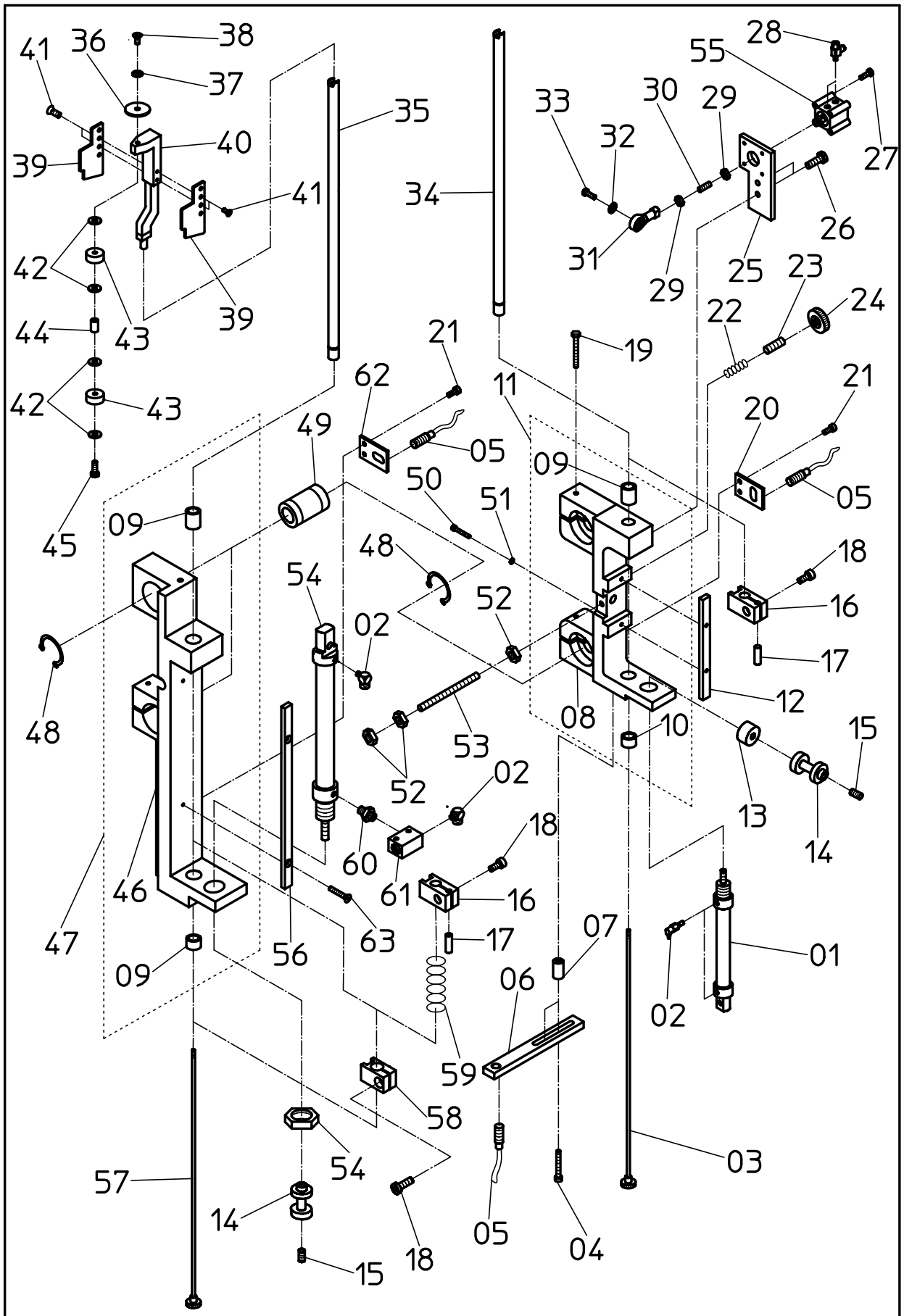
NR. NO.	ARTIKEL NR: ARTICLE NO:	BEZEICHNUNG	NAME	ST. PIECE
01	6445-00	Tischplatte	table plate	1
02	6132-00	Stütze	support	1
03	DIN912 M6x20	Schraube	screw	4
04	7563-00	Ablageplatte	depositing plate	1
05	7564-00	Beistelltisch- rahmen	side table frame	1
100/58	54+56	55	ABLAGETISCH GROß	Tafel 82



Tafel 90	PASPELDURCHZIEHER	100/58	54+56
----------	-------------------	--------	-------

NR. NO.	ARTIKEL NR: ARTICLE NO:	BEZEICHNUNG	NAME	ST. PIECE
01	4629-00	Winkelbock	square bracket	1
02	DIN912 M8x25	Schraube	screw	3
03	4630-00	Exenter	eccentric	1
04	1600484	Nutmutter	slotted raund nut	1
05	DIN125 AØ8,4	Scheibe	washer	1
06	8799-00	Grundplatte	base plate	1
07	9104-00	Halter	holder	1
08	8801-00	Halter	holder	1
09	DIN912 M5x25	Schraube	screw	9
10	DIN128 A5	Federring	spring washer	4
11	DIN7 6x20	Zylinderstift	pin	2
12	DIN913 M4x10	Schraube	screw	4
13	9041-00	Halter	holder	1
14	DIN9021-4,3	Scheibe	washer	2
15	DIN912 M4x18	Schraube	screw	2
16	DIN522 12x6x05	Scheibe	washer	2
17	5827-00	Welle	shaft	1
18	1500425	Buchse	sleeve	2
19	8838-00	Zahnrad	gear wheel	1
20	91.8838-00	Zahnrad komplett	gear wheel complete	1
21	8837-00M	Zahnriemen	toothed belt	1
22	9009-00	Zahnrad	gear wheel	1
23	DIN913 M5x6	Schraube	screw	2
24	2102021-06	Motor	engine	1
25	DIN6798 A5,3	Zahnscheibe	serrated lock washer	4
26	9102-00	Pinole	center sleeve	1
27	DIN965 4x6	Schraube	screw	1
28	DIN125 AØ4,3	Scheibe	washer	1
29	9408-00	Scheibe	disk	1
30	9100-00	Gestänge	linkage	1
31	9097-00	Platte	plate	2
32	DIN965 M3x6	Schraube	screw	2
33	DIN9021-4,2	Scheibe	washer	4
34	9101-00	Ausstreifgummi	rubber	2
35	DIN912 M4x30	Schraube	screw	1
36	1181-00	Pinole	center sleeve	1
37	7380-00	Mitnehmer	actuator	2
38	7300-00	Anschlag	impact	2
39	DIN912 M5x10	Schraube	screw	3
40	1500424	Buchse	sleeve	3
41	1500406	Buchse	sleeve	1
42	9105-00	Halter	holder	1
100/58	54+56	PASPELDURCHZIEHER	Tafel 90	

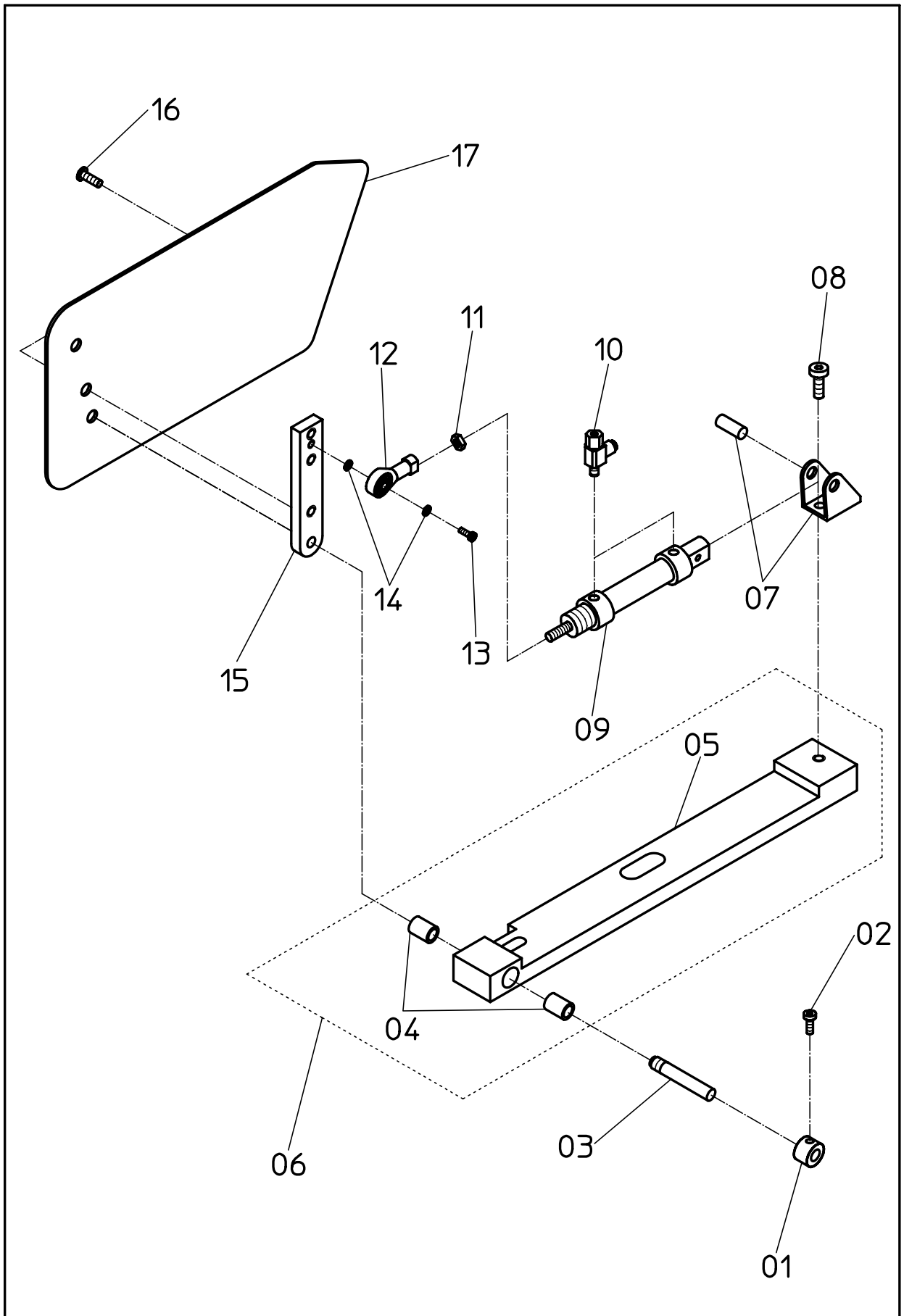
NR. NO.	ARTIKEL NR: ARTICLE NO:	BEZEICHNUNG	NAME	ST. PIECE
43	91.9105-00	Halter komplett	holder complete	1
44	3472-00	Führung	guide	1
45	DIN912 M3x16	Schraube	screw	2
46	DIN127 A03,2	Scheibe	washer	2
47	9042-00	Klemme	clamp	1
48	DIN912 M4x25	Schraube	screw	2
49	4134-00	Welle	shaft	2
50	DIN933 M5x30	Schraube	screw	1
51	DIN127 A05,2	Scheibe	washer	1
52	1182-00	Spandorn	drow in abor	1
53	1000142	Zylinder	cylinder	1
54	1300322-10	Verschraubung	screw joint	4
55	7299-00	Halter	holder	1
56	DIN912 M3x8	Schraube	screw	6
57	2100724	Schalter	switch	3
58	7301-00	Anschlag	impact	1
59	1174-00	Rolle	sheave	2
60	DIN913 M6x10	Schraube	screw	2
61	1900541-01	Magnet	magnet	1
62	1500399	Sicherungsring	cir clip	8
63	1500404	Kugellager	ball bearing	4
64	9106-00	Halter	holder	1
65	91.9106-00	Halter komplett	holder complete	1
66	9103-00	Spandorn	drow in abor	1
67	1000213	Zylinder	cylinder	1
68	9098-00	Mitnehmer	actuator	1
69	1700492	Feder	spring	1
70	9090-00	Leiste	ledge	1
71	DIN965 M3x10	Schraube	screw	2
72	1300310	Doppelnippel	double nipple	1
73	1100281	Ventil	valve	1
74	6799-00	Halter	holder	2
75	DIN125 A05,3	Scheibe	washer	1
76	1500391-10	Gelenkkopf	swivel head	1
77	DIN439 M4	Mutter	nut	2
78	DIN913 M4x20	Schraube	screw	1
79	9096-00	Halter	holder	1
80	1000233	Zylinder	cylinder	1
81	6927-00	Drossel	throttle valve	2
82	DIN912 M4x12	Schraube	screw	2
83	DIN84 M3x45	Schraube	screw	4
84	1500426	Buchse	sleeve	1
100/58	54+56	PASPELDURCHZIEHER		Tafel 90



Tafel 91	PASPELDURCHZIEHER	100/58	54+56
----------	-------------------	--------	-------

NR. NO.	ARTIKEL NR: ARTICLE NO:	BEZEICHNUNG	NAME	ST. PIECE
01	1000142	Zylinder	cylinder	1
02	1300322 . 10	Verschraubung	screw joint	4
03	1182-00	Spandorn	draw in abor	1
04	DIN912 M4x25	Schraube	screw	2
05	2100724	Schalter	switch	3
06	9095-00	Lasche	lug	1
07	4599-00	Buchse	sleeve	2
08	7363-00	Halter	holder	1
09	1500424	Buchse	sleeve	3
10	1500406	Buchse	sleeve	1
11	91.7363-00	Halter komplett	holder complete	1
12	3472-00	Führung	guide	1
13	7301-00	Anschlag	impact	1
14	1174-00	Rolle	sheave	2
15	DIN913 M6x10	Schraube	screw	2
16	7380-00	Mitnehmer	actuator	2
17	7300-00	Anschlag	impact	2
18	DIN912 M5x10	Schraube	screw	3
19	DIN933 M4x30	Schraube	screw	1
20	6799-00	Halter	holder	1
21	DIN912 M3x8	Schraube	screw	4
22	1700483	Feder	spring	1
23	DIN913 M6x60	Schraube	screw	1
24	DIN467 M6	Rändelmutter	knurled nut	1
25	9094-00	Zylinderhalter	cylinder holder	1
26	DIN912 M4x12	Schraube	screw	2
27	DIN84 M3x45	Schraube	screw	4
28	6927-00	Drossel	throttle valve	2
29	DIN439 M4	Mutter	nut	2
30	DIN913 M4x20	Schraube	screw	1
31	1500391 . 10	Gelenkkopf	swivel head	1
32	DIN125 A05 , 4	Scheibe	washer	1
33	DIN912 M5x25	Schraube	screw	1
34	1181-00	Pinole	center sleeve	1
35	9102-00	Pinole	center sleeve	1
36	9408-00	Scheibe	disk	1
37	DIN125 A04 , 3	Scheibe	washer	1
38	DIN965 M4x6	Schraube	screw	1
39	9097-00	Platte	plate	2
40	9100-00	Gestänge	linkage	1
41	DIN965 M3x6	Schraube	screw	4
42	DIN9021-4 , 2	Scheibe	washer	4
100/58	54+56	PASPELDURCHZIEHER		Tafel 91

NR. NO.	ARTIKEL NR: ARTICLE NO:	BEZEICHNUNG	NAME	ST. PIECE
43	9101-00	Ausstreifgummi	rubber	2
44	1500426	Buchse	sleeve	1
45	DIN912 M4x30	Schraube	screw	1
46	9107-00	Halter	holder	1
47	91.9107-00	Halter komplett	holder complete	1
48	1500399	Sicherungsring	cir clip	2
49	1500404	Kugellager	ball bearing	1
50	DIN912 M3x16	Schraube	screw	2
51	DIN127 A03,2	Scheibe	washer	2
52	DIN934 M5	Mutter	nut	3
53	DIN913 M5x80	Schraube	screw	1
54	1000213	Zylinder	cylinder	1
55	1000233	Zylinder	cylinder	1
56	9090-00	Leiste	ledge	1
57	9103-00	Spandorn	draw in arbor	1
58	9098-00	Mitnehmer	actuator	1
59	1700492	Feder	spring	1
60	1300310	Verschraubung	screw joint	1
61	1100281	Ventil	valve	1
62	7299-00	Halter	holder	1
63	DIN965 M3x10	Schraube	screw	2
100/58	54+56	PASPELDURCHZIEHER	Tafel 91	



Tafel 92	STOFFABWEISER	100/58	54+56
----------	---------------	--------	-------

NR. NO.	ARTIKEL NR: ARTICLE NO:	BEZEICHNUNG	NAME	ST. PIECE
01	1600463	Stellring	set collar	1
02	DIN912 M3x5	Schraube	screw	1
03	9129-00	Bolzen	bolt	1
04	1500425	Buchse	sleeve	2
05	9127-00	Halter	holder	1
06	91.9127-00	Halter komplett	holder complete	1
07	1000102	Befestigung	fastening	1
08	DIN912 M4x10	Schraube	screw	1
09	1000189	Zylinder	cylinder	1
10	6927-00	Drossel	throttle valve	2
11	DIN934 M4	Mutter	nut	1
12	5004-00	Gelenkkopf	swivel head	1
13	DIN912 M3x10	Schraube	screw	1
14	DIN125 A04,3	Scheibe	washer	2
15	9128-00	Lasche	lug	1
16	271918	Schraube	screw	2
17	9126-00	Abweisblech	deflektor plate	1
100/58	54+56	STOFFABWEISER		Tafel 92